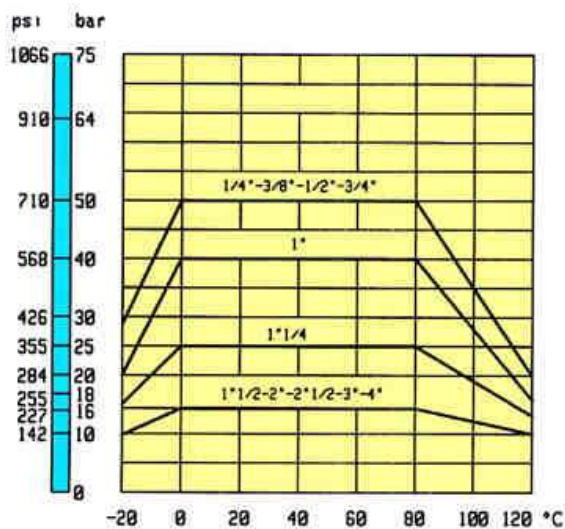
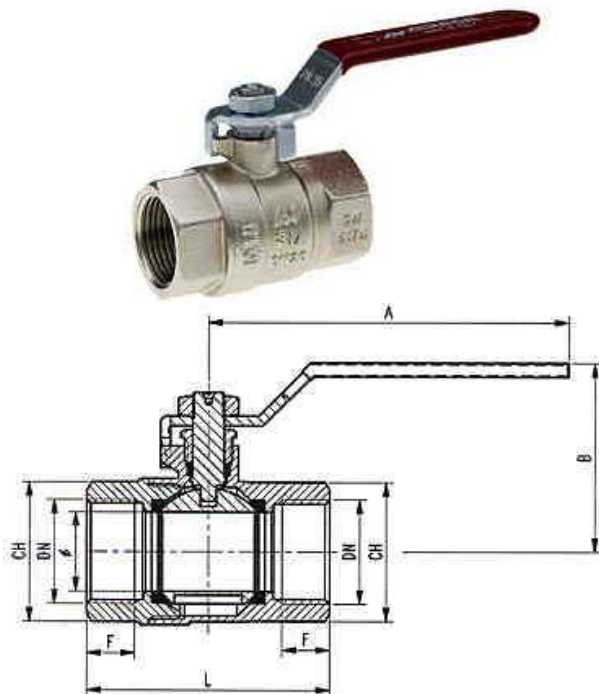




**PRESTCOM  
Instal**



**ROBINET DE TRECERE CU SFERĂ,  
CORP ALAMĂ FI-FI  
TRECERE TOTALĂ, PN 16 DN 1/4"-4"**



\*Valorile din tabele sunt informative și se pot modifica fără notificare prealabilă;

**CARACTERISTICI:**

**Art 850**

Robineți de trecere cu secțiune totală, suprafață cromată, etanșare PTFE, acționare manuală cu levier, conexiune la capete cu filet tip **INTERIOR-INTERIOR**.

Acești robineți sunt produși și testați conform normei ISO 9001:2008 și pot fi utilizați în numeroase domenii de activitate, acolo unde fluidul vehiculat este compatibil cu materialele de execuție:

- ✚ uzine termice - apă caldă sau rece, apă menajeră;
- ✚ instalații hidraulice - fluide comprimate;
- ✚ instalații pneumatice - aer comprimat;
- ✚ aplicații industriale și agricole;
- ✚ rețele de distribuție pentru apă și fluide tehnice;

Robineții corespund prescripțiilor **PED 97/23/CE** (dimensiunile 1/4"..."2" nu sunt marcate CE conf. Art. 3 Par. 3 iar dimensiunile 2 1/2" ... 4" sunt marcate CE și se pot utiliza pentru fluide din grupa celor nepericuloase (Tab. 9).

**MATERIALE:**

Corp: Alamă EN12165 CW617N nichelată  
Presetupă și tijă: Alamă CW617N  
Sferă: Alamă CW617N cromată dur  
Garnituri tijă: PTFE duritate 55-60 shore D  
Garnituri sferă: PTFE duritate 55-60 shore D  
Levier: oțel FE P 11 UNI 5867-65 galvanizat cu manșon de protecție PVC  
Piuliță: oțel galvanizat  
Filet metric UNI ISO 228/1 (DIN 259)  
Etanșare asamblare semicorpuri: tip „Loctite”  
Suprafața exterioră: sablată și nichelată

**CONDIȚII DE LUCRU:**

Conf. diagramei presiune-temperatură

Temperatura max. 120°C

Presiunea max.: 16 bar - 1 1/2" ... 4"  
25 bar DN 1 1/4"  
40 bar DN 1"  
50 bar DN 1/4" ... 3/4"

ART.	850										
DN (trecerea) mm	1/4" (10)	3/8" (10)	1/2" (15)	3/4" (20)	1" (25)	1 1/4" (32)	1 1/2" (40)	2" (50)	2 1/2" (60)	3" (74)	4" (94)
L mm	41,5	41,5	50,5	61	71	83,5	93	112	138	161,5	181
B mm	44	44	46,5	50	62,5	72	78	91,5	116	132	150
F mm	8,5	8,5	10,5	12	13,5	15,5	15,5	19	26	27	28
CH mm	OTT.20	OTT.20	ES.25	ES.31	ES.38	OTT.47	OTT.54	OTT.66	OTT.85	OTT.98	OTT.123
A mm	80	80	90	90	115	130	130	150	203	280	280
Greutate (g).	130	125	194	284	484	802	1030	1644	3095	4890	8000