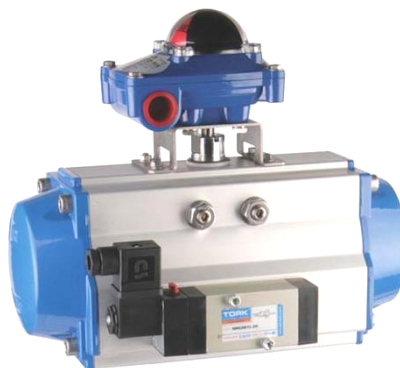


**ROBINET CLAPA FLUTURE CU ACTIONARE PNEUMATICA (TORK-KV.W121, PAV-800.DA/SR)****Detalii Actuator Pneumatic**

**Tip:** SR - revenire, DA – actionare directa

**Pozitie:** 2 sau 3 pozitii

**Unghi rotatie:** 90°, 120°, 180°

**Clasa Protectie Electrica:** IP65, IP68

**Clasa Protectie Exproof:** II 2GDc T4

**Presiune comanda:** 4...8 Bar

**Temperatura de lucru :** -10°C...+80°C  
(- 50°C...80°C)

**Moment de actionare:** 9 Nm...60 Nm

**Corp:** Aluminiu

**Cursa:** ±5°

**Accesorii:** Switch box, Namur, Positioner,  
actionare manuala

**Control debit:** On/Off sau Proportional

**Standart electroventil Namur:** ISO 5211

**Conexiune Accesorii:** standard Namur

**Detalii robinet clapa fluture**

**Corp:** GG-25 vopsit Epoxy (optional GGG 40-50)

**Disc:** inox 316

**Presiune de lucru:** PN6, PN10, PN16

**Conexiune cu flanse:** PN 10, PN 16

**Flansa actionare:** ISO 5211

**Norma fabricatie:** EN 558-1/20

**Teste:** EN 12266-1

**Tip vana fluture:** Wafer

**Operare:** 2/2 Cai

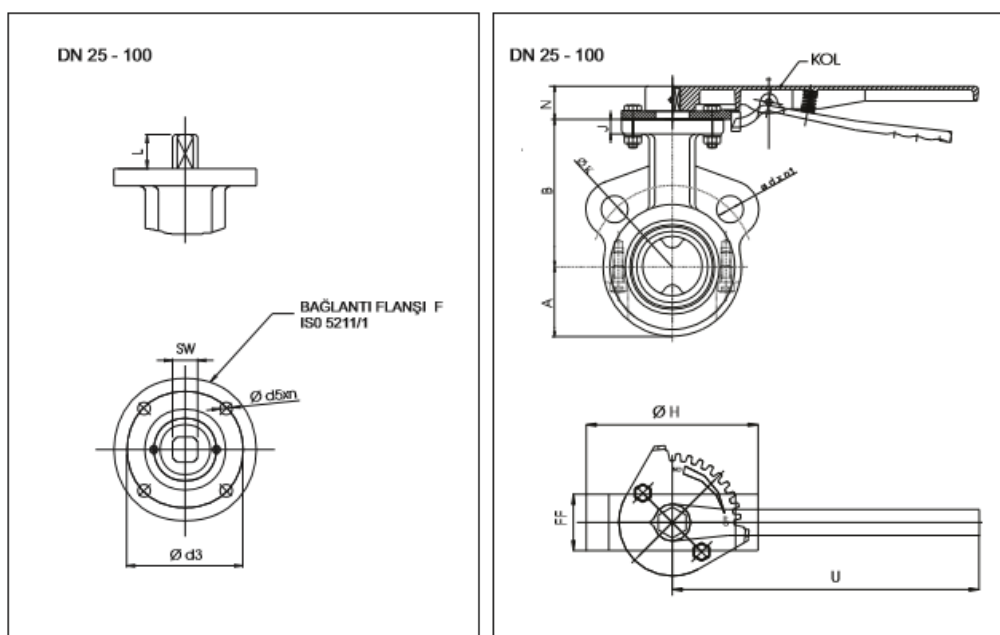
**DN:** DN32...DN100

**Aplicatii:**

- Lichide necorozive
- Aplicatii Generale - apa, aer comprimat
- Statii tratare apa

**Manseta:** NBR, EPDM, Viton, Silicon, Hypalon, Neopren

**Dimensiuni vana fluture W121**



DN	A	B	FF	Ø H	J	M	N	U	W	Ø T	F	Ød5xn	□ SW	L	Ø d3	PN 10			PN 16		
																Ø K	Ø d	n1	Ø K	Ø d	n1
Ø 25	36	78	29	78	13	50	37	220	159	200	5	7x4	□ 9	20	50	85	Ø 14	4	85	Ø 14	4
Ø 32	50	96	40	87	13	50	37	220	159	200	05	7x4	□ 9	20	50	100	Ø 19	4	100	Ø 19	4
Ø 40	50	96	40	87	13	50	37	220	159	200	05	7x4	□ 9	20	50	110	Ø 19	4	110	Ø 19	4
Ø 50	61	108	43	100	13	50	37	220	159	200	05	7x4	□ 9	20	50	125	Ø 19	4	125	Ø 19	4
Ø 65	73	127	46	123	13	50	37	220	159	200	07	9x4	□ 11	20	70	145	Ø 19	4	145	Ø 19	4
Ø 80	88	132	46	137	14	50	37	260	159	200	07	9x4	□ 14	20	70	160	Ø 19	8	160	Ø 19	8
Ø 100	99	155	52	156	14	50	37	260	159	200	07	9x4	□ 14	20	70	180	Ø 19	8	180	Ø 19	8

**Cod Vana Fluture:** Tork-KV.W121

**Cod actionare electrica:** PAV-800

**Componente vana fluture W121**



**DN 25 -100**

Nr.	Denumire	Material
1	Corp superior	GG 25, GGG 40-50, GGG 40.3
2	Corp inferior	GG 25, GGG 40-50, GGG 40.3
3	Manseta	EPDM, NBR, Viton, Hypalon, Neopren, NR, Silicon
4	Calapa si tija	AISI 304, Otel 1045
5	Surub	8.8, A2
6	Bucsa	SB (Otel carbon + PTFE)