

ROBINET FLUTURE cu ACTIONARE ELECTRICA / BUTTERFLY VALVE with ELECTRIC ACTUATOR



Caracteristici Generale / *General Specifications*

Model / *Type* : T 0910 + TREA Actuators
 Dimensiuni / *Dimensions* : 1 1/2" ... 5" / DN40 ... DN125
 Presiune nominală / *Nominal Pressure*: 16 bar
 Temperatură de lucru / *Working Temperature*: -10...+110°C

Standarde / *Standards*

Certificări / *Certificate* : CE, Agrement MLPAT
 Design / *Design* : EN 593, ISO 5211
 Flanșe / *Flanges* : EN 1092- 2 (PN 16)
 Teste / *Tests* : EN 12266-1

Robineții cu clapă fluture cu acționare electrică sunt utilizați pentru control local și se folosesc în sistemele de alimentare cu apă, HVAC și de protecție împotriva incendiilor ca robineți de izolare pentru delimitarea circuitelor hidraulice. Se utilizează ca armături de închidere sau de reglaj. Acționările electrice sunt de tip închis/deschis sau de reglaj cu modul 4-20mA.

They are defined as local control valves. Generally they are used in water feed lines, HVAC and fire protection networks as interruption valves in order to separate (control) zones in the location. Butterfly valves are used in order to shut off or to control the flow. Electric actuators used are on/off type or for regulating with 4-20mA output..

Caracteristici principale / *Product description*

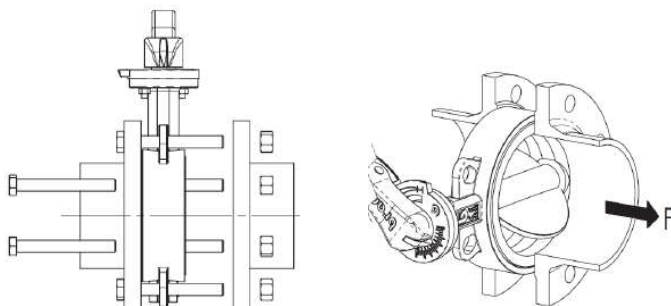
- Corp din fontă ductilă EN-GJS-1040
- Disc din fontă ductilă EN-GJS-1040 cromat
- Etanșarea tijei cu O-ring din cauciuc EPDM
- Garnituri tip O-ring de etanșare a tijei
- Fabricat conform EN 593
- Montaj între flanșe PN 16 EN 1092
- Lungime constructivă conform EN 558-1 seria 20
- Marcaj robinet conform EN 19
- Flanșă montare mecanism de acționare mecanic, electric sau pneumatic ISO 5201 F03, F05, F07, F10
- Acționare standard 220VAC (la cerere 24VDC sau 380 VAC disponibile pentru o parte din ele)
- Acționare mecanică de urgență în cazul căderii sursei de alimentare
- Body made of ductile iron EN-GJS-1040
- Disc made of ductile iron EN-GJS-1040 chromed
- Stem seal o - ring EPDM
- O-ring spindle sealing packing
- Article according to EN 593
- Mounting between flanges PN 16 EN 1092
- Face to face according to EN 558-1 serie 20
- Product marking according to EN 19
- Top flange ISO 5201 F03, F05, F07, F10 to mount mechanical, electric or pneumatic actuator
- Standard voltage 220VAC (on request 24VDC or 380VAC available for some)
- Manual operation in case of power shut down

Teste și verificări / *Test control*

Teste de presiune cu apă conform EN-12266:
 Test de etanșitate: **1,1 x PN**
 Test de rezistență a corpului: **1,5 x PN**
 Test moment/forță de acționare

Water pressure test according to EN-12266:
Seat Leakage Test: 1,1 x PN
Body Pressure Test: 1,5 x PN
Operation torque/Force Test

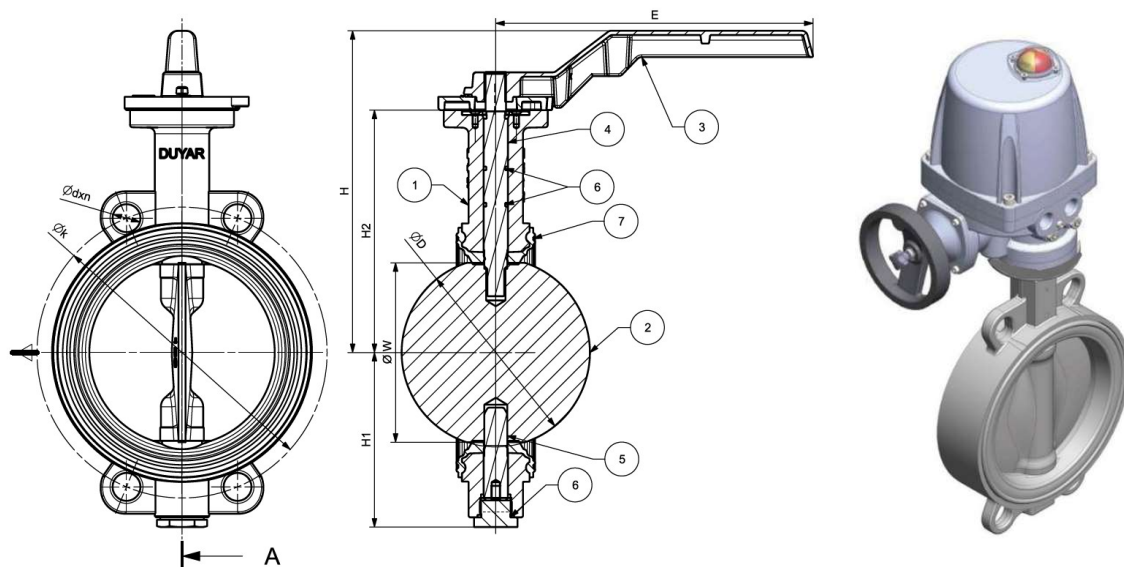
Montaj / *Assembling*



ROBINET FLUTURE cu ACTIONARE ELECTRICA / BUTTERFLY VALVE with ELECTRIC ACTUATOR

Materiale Componente Vană Fluture / Butterfly Valve Material Specifications

Nr	Denumire Componentă / Part Name	Material / Material
1	Corp / Body	Fontă ductilă / Ductile iron
2	Disc + acoperire / Disc + Plated	Fontă ductilă cromată / Ductile iron chromed
3	Levier / Lever	Fontă ductilă / Ductile iron
4	Tijă superioară / Upper shaft	Oțel Inox / SS X20Cr13
5	Tijă inferioară / Lower shaft	Oțel Inox / SS X20Cr13
6	O-ring / O-ring	EPDM
7	Manșetă / Seat	EPDM / NBR



Dimensiuni / Dimensions

DN	40	50	65	80	100	125	150	200	250	300	350	400
L	33	43	46		52	56		60	68	78		102
E	210				265			355	Cu reductor / Gear box			
H1	77	81	87	99	111	132	144	185	208	251	277	308
H2	144	162	175	193	200	218	226	280	315	354	388	416
H	205	222	235	253	260	288	296	340	Cu reductor / Gear box			
W	26.8	31	45.9	62.2	90.6	110	145.6	193.9	241.6	292.3	341.8	388.8
D	42.5	53	65	79	104.5	123.5	156	203	251	302.5	354	402
k (PN 16)	110	125	145	160	180	210	240	295	355	410	470	525
dxn	19x4			19x8			23x8	23x12	28x12		28x16	31x16
Flanșă mecanism Upper Flange	(ISO 5211) F05				(ISO 5211) F07			(ISO 5211) F10			F16	
□ Tijă / Stem Square	□9			□14		□17			□22		Ø31.8	Ø33.3
Kg	2,5	3	3,5	4	6	7,5	9	14	20	33	49	90

Utilizări / Applications

Sisteme de apă caldă, ventilație, aer condiționat, sisteme de tratare apă potabilă, apă potabilă, apă de mare, industria hârtiei și ambalajelor, sisteme de stins incendii

HVAC systems, water treatment systems, paper industry, fresh water system, sea water, fire protection networks

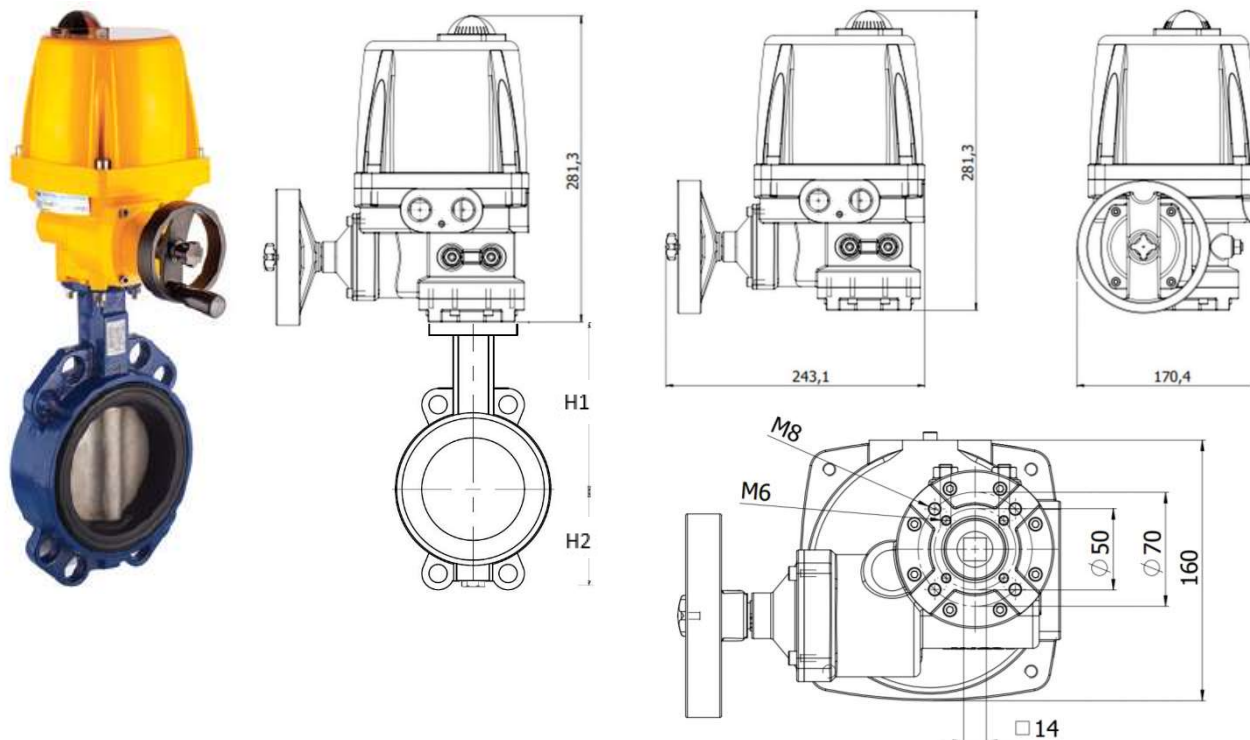
ROBINET FLUTURE cu ACTIONARE ELECTRICA / BUTTERFLY VALVE with ELECTRIC ACTUATOR

Dimensiuni pentru DN 40...DN 100 / *Dimensions for DN 40...DN 100*

Aționare electrica TREA60 (24VDC&220VAC standard) / *Electric actuator TREA60 (standard 24VDC&220VAC)*

Dimensiuni pentru DN 125 / *Dimensions for DN 125*

Aționare electrica TREA80 (24VDC&220VAC standard) / *Electric actuator TREA80 (standard 24VDC&220VAC)*



Caracteristici generale acționare TREA / *General features TREA*

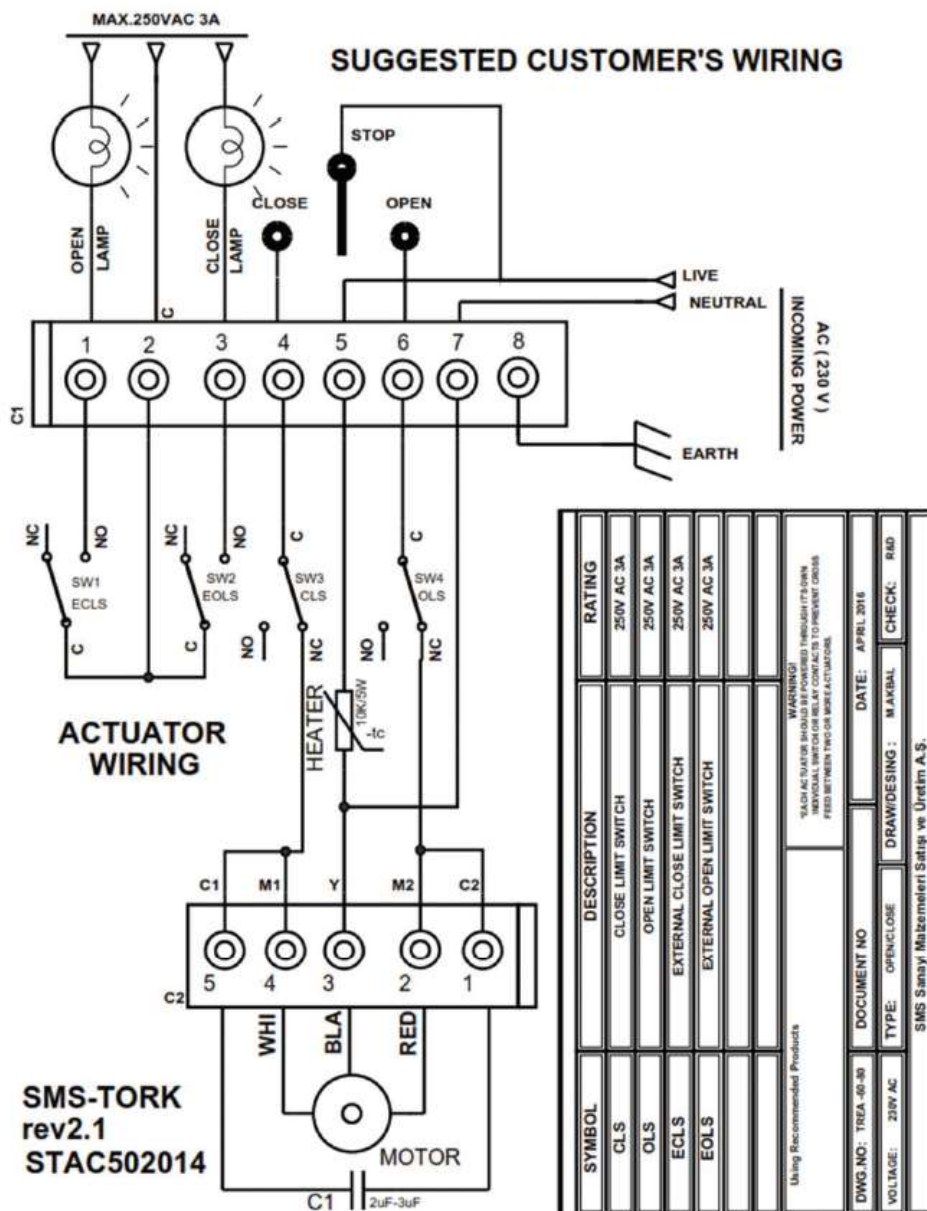
- Moment de acționare 60 Nm (TREA60)
- Moment de acționare 80 Nm (TREA80)
- Timp de funcționare S4 (25%)
- Carcasă cu protecție IP67 (la cerere IP68), NEMA 4 și 6
- Unghi de rotație 90° (± 10°)
- Acționare mecanică de urgență în cazul căderii sursei de alimentare - roată de manevră și ambreiaj
- Tensiune de alimentare: 24VDC sau 220VAC
- Contacte poziție: 2 închis/deschis SPDT 250VAC
- 2 contacte auxiliare SPDT 250VAC, 5A
- Conexiune electrică presetupe: M20x1,5
- Timp de rulare închis/deschis: 18 secunde
- Încălzitor anti condens 5W
- Temperatură ambientală: -20...+60 °C
- Carcasă din aluminiu protejată cu poliester
- Flanșă montare mecanism ISO 5201 F05, F07
- Indicator de poziție închis/deschis continuu
- Output torque 60Nm (TREA60)
- Output torque 80Nm (TREA80)
- Duty cycle S4 (25%)
- Weatherproof enclosure IP67 (on request IP68) NEMA 4 and 6
- Travel angle 90° (± 10°)
- Manual override in case of power shut down: Handwheel and declutching mechanism
- Power supply: 24VDC or 220VAC
- Limit switches: 2 open/close SPDT 250VAC, 5A
- 2 extra limit switches SPDT 250VAC, 5A
- Cable connection: M20x1,5
- Open/Close time: 18 seconds
- Heater 5W
- Ambiental temperature: -20...+60 °C
- Aluminium alloy housing with poliester coating
- Mounting base ISO5211 (F05, F07)
- Mechanical indicator on/off continuous

ROBINET FLUTURE cu ACTIONARE ELECTRICA / BUTTERFLY VALVE with ELECTRIC ACTUATOR

Opțiuni acționare TREA60 / Options TREA60

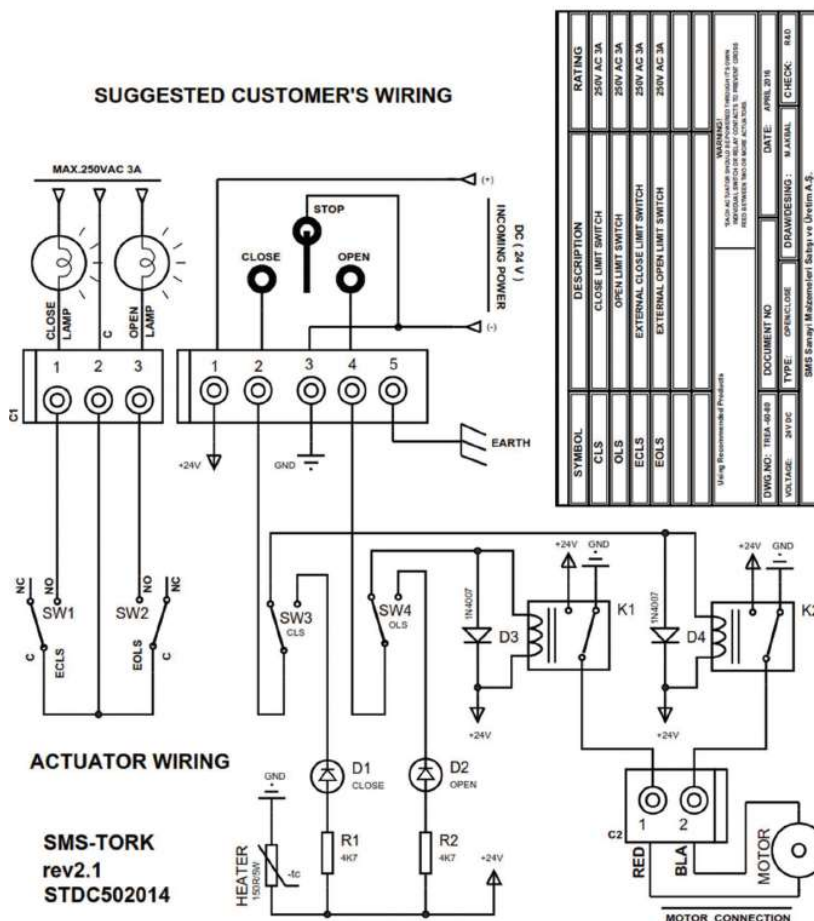
- Protecție IP68
- Carcasă certificată ATEX
- LED-uri indicatoare de poziție închis/deschis
- Unitate de control proporțional PCU
- Baterie pentru revenire la poziția de siguranță
- Unitate de control locală LCU cu afisaj LCD
- Weatherproof IP68
- ATEX housing
- LED indicators for on/off position
- PCU Proportional Control Unit
- Rechargeable battery
- Local Control Unit with LCD screen

Schema de conectare electrică TREA60 - TREA80 220VAC/ TREA60 - TREA80 wiring 220VAC



ROBINET FLUTURE cu ACTIONARE ELECTRICA / BUTTERFLY VALVE with ELECTRIC ACTUATOR

Schema de conectare electrică TREA60 - TREA80 24VDC / TREA60 - TREA80 wiring 24VDC



Măsurile de protecție

Acționările noastre electrice proporționale posedă o protecție ridicată la curent și la tensiune, placa de circuite integrate este protejată, se asigură protecție la creșterea temperaturii și timp de întârziere în cazul operației de inversare spontană. Dacă produsul intră într-unul din aceste moduri de protecție, determinați motivul intrării în modul de protecție înainte de repornire și efectuați procedurile necesare pentru ca acest lucru să nu se întâmple din nou.

Protection Measures

Our proportional electrical actuators have high current protection, high voltage protection, power card protection, overtemperature protection and delay time protection against sudden reverse operation. If the product enters any of these protections, determine the reasons for the protection before restarting, and perform work that will prevent it from reoccurring.

ATENȚIE! În caz de urgență pentru închiderea /deschiderea manuală a vanei se trage șurubul de comutare de pe axul roții și se rotește roata de manevră în sensul dorit. În cazul în care nu cuplați acționarea manuală rotirea roții de manevră nu transmite mișcarea la axul motorului! Acționarea va reveni în poziția inițială atunci când se restabilește alimentarea electrică!



Ne rezervăm dreptul de a modifica datele tehnice în funcție de îmbunătățirile aduse produsului / We reserve the right to modify any data due to continue improvement