

ROBINET SFERĂ TRECERE TOTALA / FULL BORE BALL VALVE



Caracteristici Generale / General Specifications

Model / **Type** : AIR870 /871/A, /872/ 874/A, /876/ 878/ 879/A
 Dimensiuni / **Dimensions** : 1/4" ... 2"
 Presiune nominală / **Nominal Pressure**: 16 bar
 Temperatură de lucru / **Working Temperature**: -5...+110°C

Standarde / Standards

Certificări / **Certificate** : CE, Aviz sanitar
 Design / **Design** : EN13828, ISO 5211
 Filet / **Thread** : ISO228/1
 Teste / **Tests** : EN 12266-1

Robineții cu sferă cu acționare manuală sunt utilizați pentru control local și se folosesc în sistemele de alimentare cu apă, HVAC și de protecție împotriva incendiilor ca robineți de izolare pentru delimitarea circuitelor hidraulice. Se utilizează ca armături de închidere, complet închis sau complet deschis (nu se recomandă pentru reglajul de debit).
They are defined as local control valves. Generally they are used in water feed lines, HVAC and fire protection networks as interruption valves in order to separate (control) zones in the location. Ball valves are used in order to shut off the flow, fully closed or fully open (not recommended for regulation of the flow).

Caracteristici principale / Product description

- Corp din alamă CW617N EN12165, nichelat
- Sferă din alamă CW617N cromată și diamantată exterior
- Tijă și presetupă din alamă CW614N EN 12164
- Garnituri tip O-ring de etanșare a tijei
- Material garnitură etanșare tijă: EPDM
- Filete cilindrice ISO228/1
- Garnitură etanșare sferă: PTFE 55-60 shore D
- Etanșare semicorpurii: adeziv anaerob tip Loctite
- Body in brass CW617N EN 12165, nickel plated
- Ball made from brass CW617N diamond and chrome plated
- Gland and stem from brass CW614N EN 12164
- O-ring spindle sealing packing
- Stem gasket: EPDM
- Threaded connections ISO228/1 (cylindric)
- Ball gaskets: PTFE 55-60 shore D
- Seal for threads: Loctite type anaerobic adhesive

Teste și verificări / Test control

Teste de presiune cu apă conform EN-12266:
 Test de etanșeitate: **1,1 x PN**
 Test de rezistență a corpului: **1,5 x PN**
 Test moment/forță de acționare

*Water pressure test according to EN-12266:
 Seat Leakage Test: **1.1 x PN**
 Body Pressure Test: **1.5 x PN**
 Operation torque/Force Test*

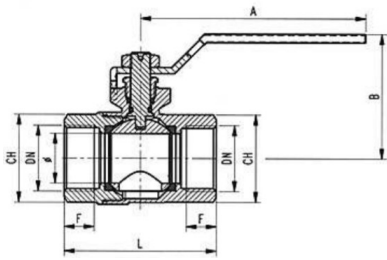
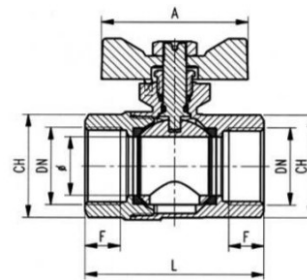
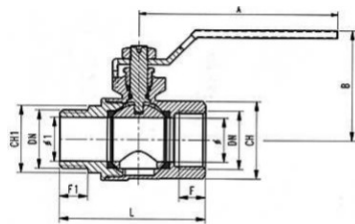
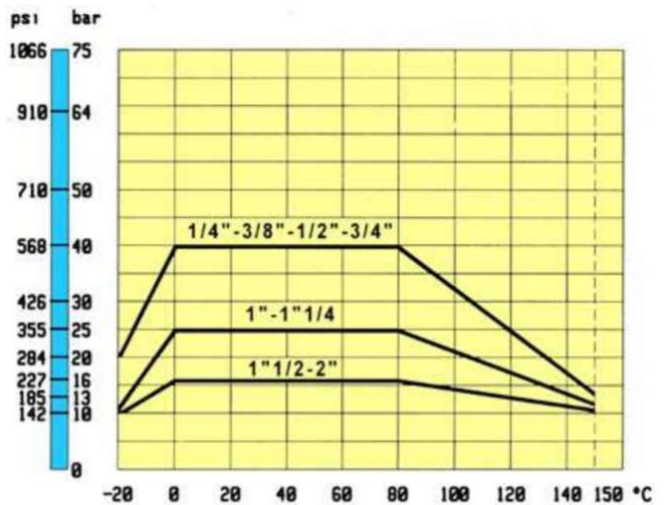
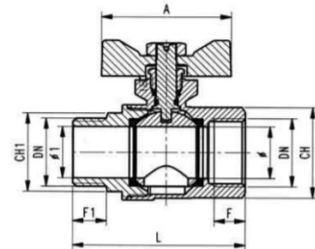
Montaj / Assembling

Se recomandă montajul orizontal sau vertical; montajul răsturnat, cu tija în jos nu este recomandat / *We recommend to mount straight or vertically; upside down is not recommended.*

Materiale Componente Robinet / Ball Valve Material Specifications

Nr	Denumire Componentă / Part Name	Material / Material
1	Corp / Body	Alamă / Brass CW617N
2	Sferă / Ball	Alamă / Brass CW617N
3	Tijă, presetupă / Gland, stem	Alamă / Brass CW614N
4	Etanșare sferă / Ball gasket	PTFE / PTFE
5	Garnitură antifricțiune / Antifriction ring	Alamă / Brass CW614N
6	O-ring tijă / Stem O-ring	PTFE / PTFE
7	Levier manevră / Lever	Oțel + manșon PVC / Steel + PVC coat
8	Manetă fluture / Butterfly lever	Aliaj aluminiu / Aluminium alloy
9	Piuliță fixare / Nut	Oțel zincat / Galvanized steel

ROBINET SFERĂ TRECERE TOTALA / FULL BORE BALL VALVE

AIR870 1/4" – 4"

AIR872 1/4" – 1"

AIR876 3/8" – 2"

AIR878 3/8" – 1"


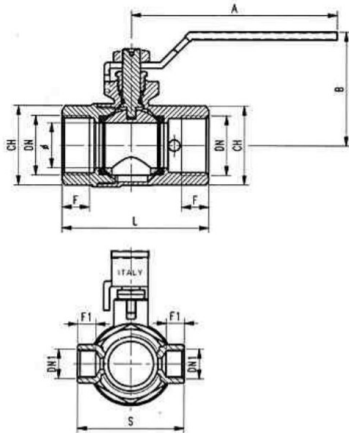
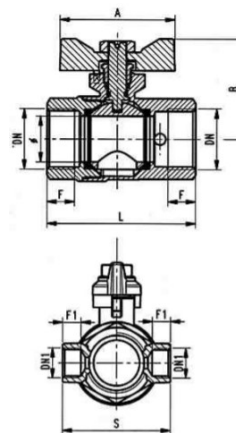
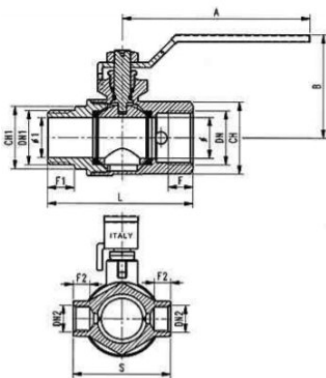
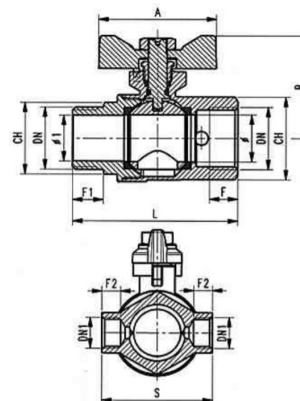
Dimensiuni / Dimensions

DN (Ø)	1/4" (10)	3/8" (10)	1/2" (15)	3/4" (20)	1" (25)	1 1/4" (32)	1 1/2" (40)	2" (50)
L (FI-FI)	42.5	42.5	50.5	61	71	83.5	93	112
L (FI-FE)	48.5	48.5	56	66.5	78	91	102	119
B levier	39.5	39.5	46.5	50	62.5	72	78	91.5
B fluture	36.5	36.5	40.5	44	54.5			
F	8	8.5	10.5	12	13.5	15.5	15.5	19
CH	OTT.20	OTT.20	ES.25	ES.31	ES.38	OTT.4	OTT.54	OTT.66
A	80	80	90	90	115	130	130	150
CH1	ES.17	ES.17	ES.22	ES.27	ES.34	ES.42	ES.48	ES.60
F1	9.5	10.5	11	13	15	16	17	18
Kg (870)	0.130	0.115	0.190	0.285	0.480	0.720	1.200	1.920
Kg (872)	0.115	0.100	0.165	0.260	0.440			
Kg (876)	0.130	0.120	0.200	0.290	0.495	0.760	1.05	1.945
Kg (878)	0.110	0.105	0.170	0.260	0.450			

Utilizări / Applications

Sisteme de apă caldă, ventilație, aer condiționat, sisteme de tratare apă potabilă, apă potabilă, apă de mare, industria hârtiei și ambalajelor, sisteme de stins incendii. *HVAC systems, water treatment systems, paper industry, fresh water system, sea water, fire protection networks.*

ROBINET SFERĂ TRECERE TOTALA / FULL BORE BALL VALVE

AIR871 1/2" – 2"

AIR874 1/2" – 1"

AIR877 1/2" – 1"

AIR879 1/2" – 1"


Dimensiuni / Dimensions

DN (Ø)	1/2" (15)	3/4" (20)	1" (25)	1 1/4" (32)	1 1/2" (40)	2" (50)
L (FI-FI)	54.5	64.5	74	85.5	95	114
L (FI-FE)	60	70	81.5			
B levier	46.5	50	62.5	72	78	91.5
B fluture	40.5	44	54.5			
F	10.5	12	13.5	15.5	15.5	19
CH	ES.25	ES.31	ES.38	OTT.47	OTT.54	OTT.66
A levier	90	90	115	130	130	150
CH1	ES.22	ES.27	ES.34			
F1	11	13	15			
DN1	1/4"	1/4"	1/4"	1/4"	1/4"	1/4"
S	41	47	52	56	65	76
Kg (871)	0.245	0.350	0.540			
Kg (874)	0.185	0.280	0.470			
Kg (877)	0.225	0.345	0.490			
Kg (879)	0.190	0.280	0.48			

Ne rezervam dreptul de a modifica datele tehnice în funcție de îmbunătățirile aduse produsului/ We reserve the right to modify any data due to continue improvement