

**SUPAPĂ UNISENS CU ARC / SPRING CHECK VALVE**

**Caracteristici Generale / General Specifications**

Model / **Type** : MT 4215, MT4114  
 Dimensiuni / **Dimensions** : 1/2" ... 4"  
 Presiune nominală / **Nominal Pressure**: 25 / 16 / 10 / 8 bar  
 Temperatură de lucru / **Working Temperature**: -20...+80(100)°C

**Standarde / Standards**

Certificări / **Certificate** : CE  
 Design / **Design** : EN13828, ISO 5211  
 Filet / **Thread** : ISO228/1  
 Teste / **Tests** : EN 12266-1

Supapele unisens sunt utilizate pentru control local și se folosesc în sistemele de alimentare cu apă, HVAC și de protecție împotriva incendiilor ca armături de protecție a instalațiilor la curgerea inversă și la lovitura de berbec.

*They are defined as uni directional valves. Generally they are used in water feed lines, HVAC and fire protection networks as protection valves in order to protect the network from backflow and water hammer.*

**Caracteristici principale / Product description**

- Corp din alamă CW617N EN12165, sablat
- Disc și capac din alamă CW617N (MT4215) sau oțel inox AISI 316 (MT4114)
- Tijă din alamă CW617N EN 12164
- Arc din oțel inox AISI 304
- Etanșare: Cauciuc NBR
- Filete cilindrice ISO228/1
- Etanșare corp-capac: tip Loctite
- Body in brass CW617N EN 12165, sand blasted
- Disc and bonnet made from brass CW617N (MT4215) or st.steel AISI 316 (MT4114)
- Stem from brass CW617N EN 12164
- Spring from st.steel AISI 304
- Seal: NBR Rubber
- Threaded connections ISO228/1 (cylindric)
- Body-bonnet seal: Loctite type

**Teste și verificări / Test control**

Teste de presiune cu apă conform EN-12266:  
 Test de etanșitate: **1,1 x PN**  
 Test de rezistență a corpului: **1,5 x PN**

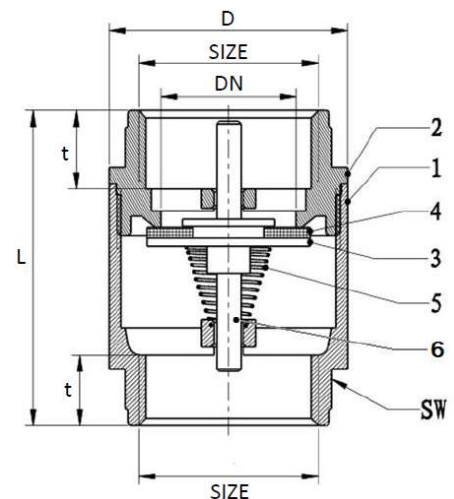
*Water pressure test according to EN-12266:  
 Seat Leakage Test: **1.1 x PN**  
 Body Pressure Test: **1.5 x PN***

**Montaj / Assembling**

Se recomandă montajul orizontal, diagonal sau vertical. Atenție la sensul de curgere de jos în sus în cazul montajului vertical! / *We recommend to mount straight, diagonally or vertically. For vertical mount the fluid will pass through the valve from down to the top!*

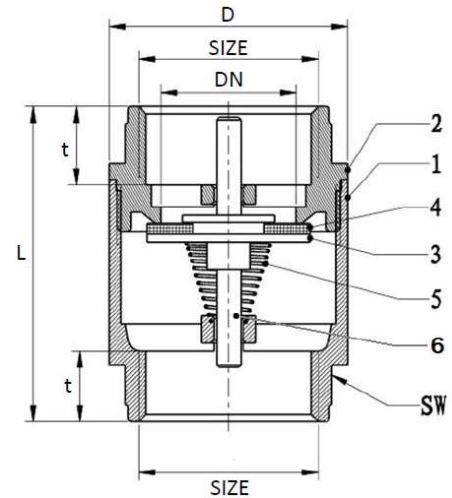
**MT4215 - Materiale Componente Robinet / Ball Valve Material Specifications**

Nr	Denumire Componentă / <b>Part Name</b>	Material / <b>Material</b>
1	Corp / <b>Body</b>	Alamă / <b>Brass CW617N</b>
2	Capac / <b>Cover</b>	Alamă / <b>Brass CW617N</b>
3	Disc / <b>Disc</b>	Alamă / <b>Brass CW617N</b>
4	Etanșare disc / <b>Disc seal</b>	NBR
5	Arc / <b>Spring</b>	Oțel inox / <b>St. steel 304</b>
6	Tijă / <b>Stem</b>	Alamă / <b>Brass CW617N</b>



**SUPAPĂ UNISENS CU ARC / *SPRING CHECK VALVE***
**MT4215 - Dimensiuni / *Dimensions***

Diametru (DN)	1/2" (15)	3/4" (18.5)	1" (25)	1 1/4" (28)	1 1/2" (38.5)	2" (54)	2 1/2" (70)	3" (80)	4" (100)
<b>L</b>	48	52	58	66	71	80	91	104	114
<b>D</b>	30	36.6	44	55.5	63	77.7	102	120	154.2
<b>d</b>	15	18.5	25	28	38.5	54	70	80	100
<b>t</b>	11.5	13.5	13	14	14	15.5	19	22	23
<b>SW</b>	25	31	38	46	53	65	82	94	121
<b>Profil/Profile</b>	Hexagonal								

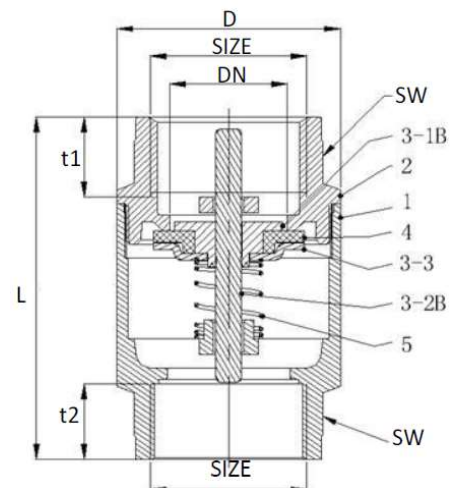

**MT4215 Presiune maximă de lucru / *Max. working pressure:***

 1/2" ... 1" = max. **16 bar**

 1 1/4" ... 2" = max. **10 bar**

 2 1/2" ... 4" = max. **8 bar**
**MT4215 Temperatura maximă de lucru / *Max. working temperature:* 80 °C**
**MT4114 - Materiale Componente Robinet / *Ball Valve Material Specifications***

Nr	Denumire Componentă / <i>Part Name</i>	Material / <i>Material</i>
1	Corp / <i>Body</i>	Alamă / <i>Brass CW617N</i>
2	Capac / <i>Cover</i>	Alamă / <i>Brass CW617N</i>
3-1B	Ghidaj / <i>Core</i>	Alamă / <i>Brass CW617N</i>
3-2B	Tijă / <i>Stem</i>	Alamă / <i>Brass CW617N</i>
3-3	Disc / <i>Disc</i>	Oțel inox / <i>St. steel 316</i>
4	Etanșare disc / <i>Disc seal</i>	NBR
5	Arc / <i>Spring</i>	Oțel inox / <i>St. steel 304</i>


**MT4114 - Dimensiuni / *Dimensions***

Diametru (DN)	1/2" (16)	3/4" (22)	1" (25)	1 1/4" (32)	1 1/2" (41)	2" (50)	2 1/2" (67)	3" (79)	4" (100)
<b>L</b>	57	64	75	83	93	100	120	140	158
<b>D</b>	34.5	42	47.5	60.5	71	87	119	140	158
<b>t1</b>	12	14.5	17.5	16.5	18.5	21	23	29	30
<b>t2</b>	14	14.5	17.5	18.5	19	21	23	29	30
<b>SW</b>	25	31	40	50	55	67	88	100	126
<b>Profil/Profile</b>	Hexagonal					Octogonal			

**MT4114 Presiune maximă de lucru / *Max. working pressure:***

 1/2" ... 1" = max. **25 bar**

 1 1/4" ... 2" = max. **16 bar**

 2 1/2" ... 4" = max. **10 bar**
**MT4114 Temperatura maximă de lucru / *Max. working temperature:* 100 °C**

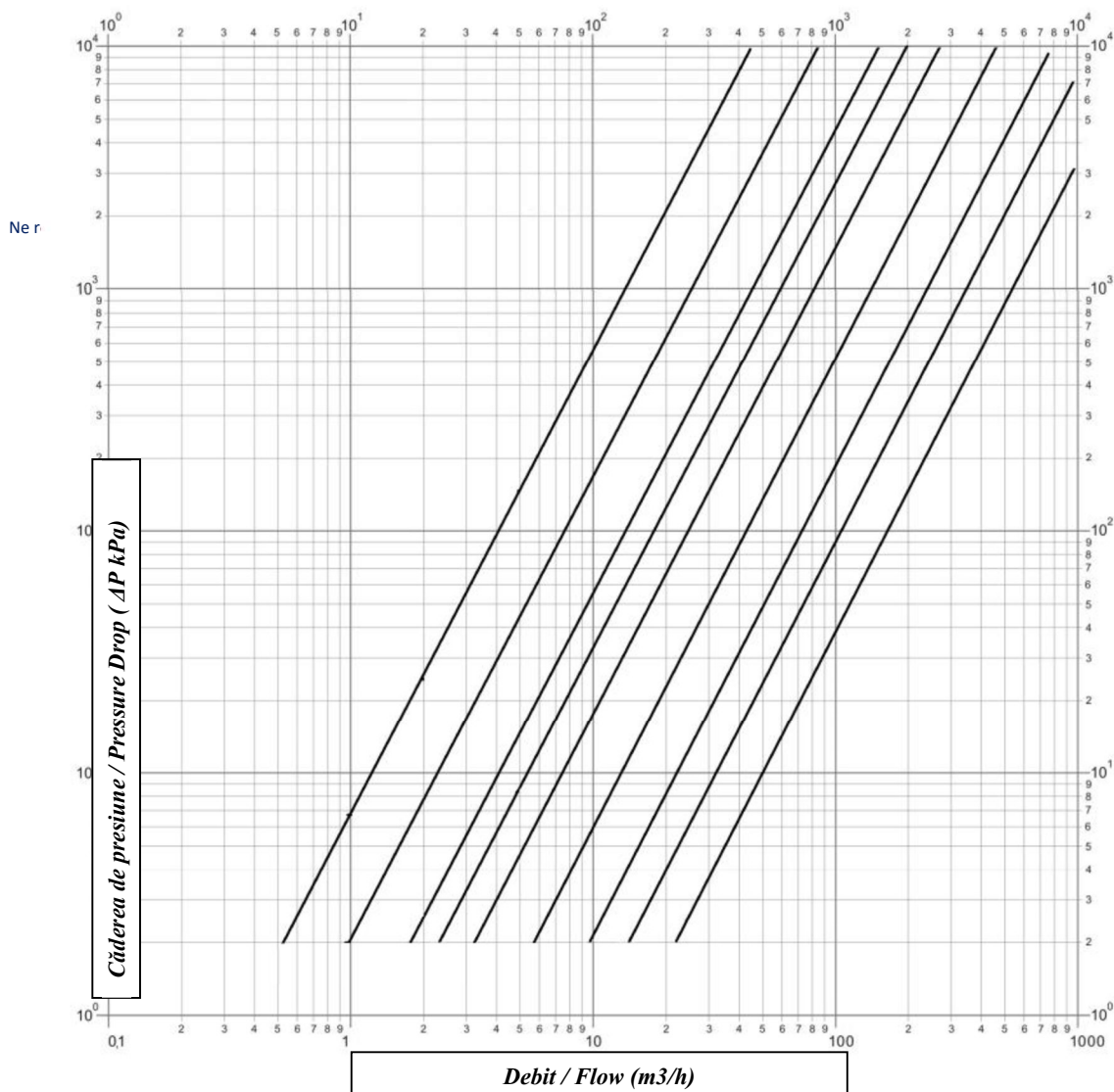
**SUPAPĂ UNISENS CU ARC / SPRING CHECK VALVE**

Presiunea minimă de deschidere (mbar) – vezi tabel / *Minimum opening pressure (mbar) – see table*

Dimensiune (DN) <i>Size (DN)</i>	Orizontal <i>Horizontally</i>	Vertical <i>Vertically</i>	Fără arc <i>Without spring</i>
15	25	30	3
20	25	30	3
25	25	30	3
32	30	35	5
40	30	35	5
50	30	35	6
65	40	47	6
80	40	47	8
100	50	59	10

**Utilizări / Applications**

Sisteme de apă caldă, ventilație, aer condiționat, sisteme de tratare apă potabilă, apă potabilă, apă de mare, industria hârtiei și ambalajelor, sisteme de stins incendii. *HVAC systems, water treatment systems, paper industry, fresh water system, sea water, fire protection networks.*

**Diagrama pierderilor de presiune / Pressure drop chart**


We reserve the right to modify any data due to continue improvement