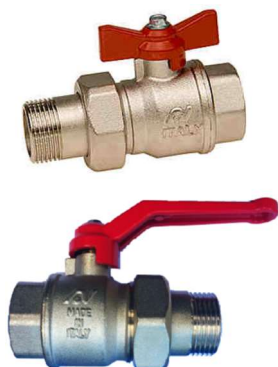


ROBINET SFERĂ CU RACORD OLANDEZ / FULL BORE BALL VALVE WITH UNION

Caracteristici Generale / General Specifications

Model / **Type** : AIR200
 Dimensiuni / **Dimensions** : 1/2" ... 1 1/2"
 Presiune nominală / **Nominal Pressure**: 16 bar
 Temperatură de lucru / **Working Temperature**: -10...+100°C

Standarde / Standards

Certificări / **Certificate** : CE
 Design / **Design** : EN13828, ISO 5211
 Filet / **Thread** : ISO228/1
 Teste / **Tests** : EN 12266-1

Robineții cu sferă cu acționare manuală sunt utilizați pentru control local și se folosesc în sistemele de alimentare cu apă, HVAC și de protecție împotriva incendiilor ca robineți de izolare pentru delimitarea circuitelor hidraulice. Se utilizează ca armături de închidere. *They are defined as local control valves. Generally they are used in water feed lines, HVAC and fire protection networks as interruption valves in order to separate (control) zones in the location. Butterfly valves are used in order to shut off the flow.*

Caracteristici principale / Product description

- Corp din alamă CW617N EN12165
- Sferă din alamă CW617N cromată și diamantată exterior
- Tijă și presetupă din alamă CW614N EN 12164
- Garnituri tip O-ring de etanșare a tije
- Material garnitură etanșare tijă: EPDM
- Filet cilindric ISO228/1
- Garnitură etanșare sferă: PTFE 55-60 shore D
- Etanșare semicorpuri: adeziv anaerob tip Loctite
- Body made of brass CW617N EN 12165
- Ball made from brass CW617N diamond and chrome plated
- Gland and stem from brass CW614N EN 12164
- O-ring spindle sealing packing
- Stem gasket: EPDM
- Threads ISO228/1
- Ball gaskets: PTFE 55-60 shore D
- Seal for threads: Loctite type anaerobic adhesive

Teste și verificări / Test control

Teste de presiune cu apă conform EN-12266:
 Test de etanșitate: **1,1 x PN**
 Test de rezistență a corpului: **1,5 x PN**
 Test moment/forță de acționare

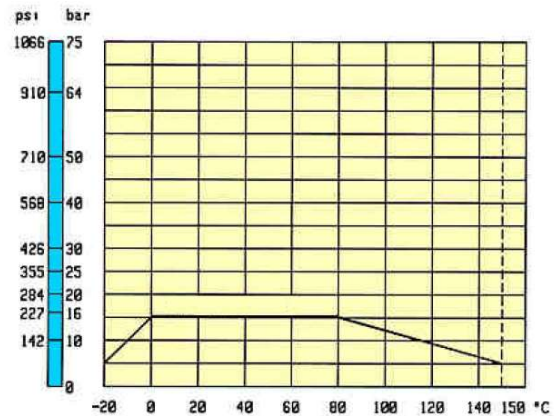
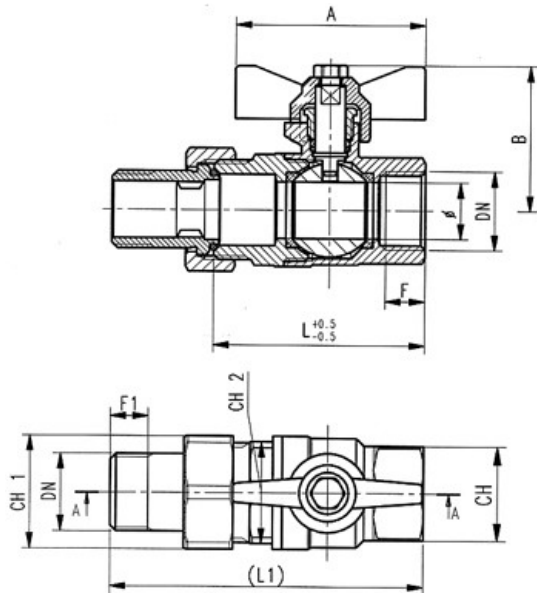
*Water pressure test according to EN-12266:
 Seat Leakage Test: **1,1 x PN**
 Body Pressure Test: **1,5 x PN**
 Operation torque/Force Test*

Montaj / Assembling

Se recomandă montajul orizontal sau vertical; montajul răsturnat, cu tija în jos nu este recomandat / *We recommend to mount straight or vertically; upside down is not recommended.*

Materiale Componente Robinet / Ball Valve Material Specifications

Nr	Denumire Componentă / Part Name	Material / Material
1	Corp, racord olandez / Body, union	Alamă / Brass CW617N
2	Sferă / Ball	Alamă / Brass CW617N
3	Tijă, presetupă / Gland, stem	Alamă / Brass CW614N
4	Etanșare sferă / Ball gasket	PTFE / PTFE
5	Garnitură olandez / Union gasket	EPDM/PTFE / EPDM/PTFE
6	O-ring tijă / Stem O-ring	EPDM
7	Levier manevră / Lever	Aliaj aluminiu / Aluminium alloy
8	Manetă fluture / Butterfly lever	Aliaj aluminiu / Aluminium alloy
9	Șurub fixare / Screw	Oțel zincat / Galvanized steel

ROBINET SFERĂ CU RACORD OLANDEZ / FULL BORE BALL VALVE WITH UNION
AIR200 1/4" – 1 1/2"

Dimensiuni / Dimensions

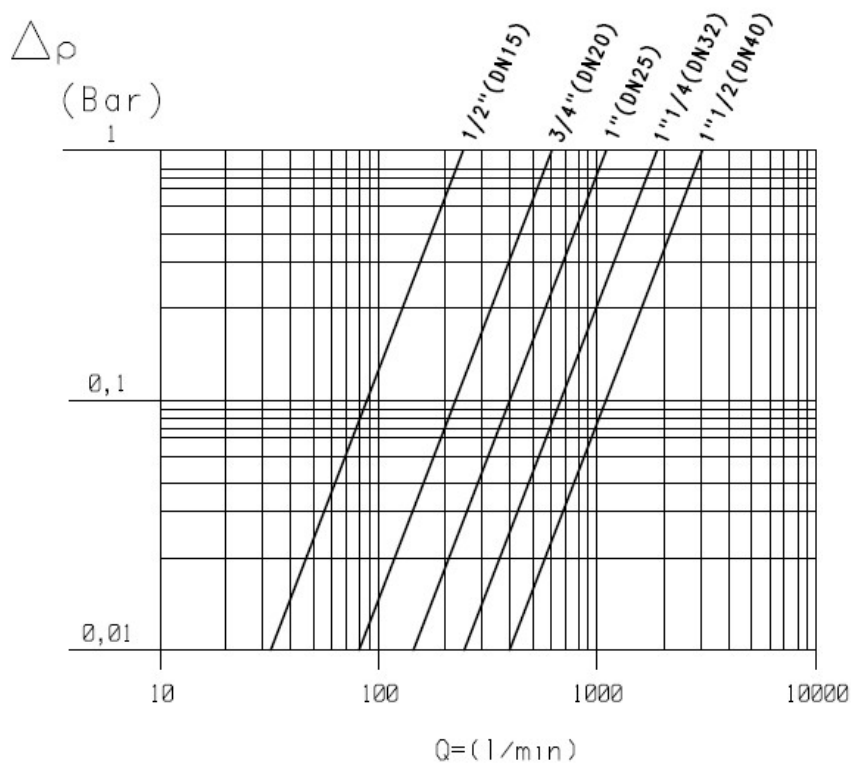
DN (Ø)	3/8" (12)	1/2" (15)	3/4" (20)	1" (25)	1 1/4" (32)	1 1/2" (40)
L	78	89	99	116	126	151
B	46	48,5	57,5	63,5	69	83
F1	10	13,5	14,5	15,5	17	17
CH1	20	24	30	37	46	53
A	50	50	65	65	65	82
CH2	25	31,5	37	46	53	63
F2	7,5	9	10	12	13	17
Kg	0,190	0,300	0,48	0,75	1,05	1,56

Utilizări / Applications

Sisteme de apă caldă, ventilație, aer condiționat, sisteme de tratare apă potabilă, apă potabilă, apă de mare, industria hârtiei și ambalajelor, sisteme de stins incendii. *HVAC systems, water treatment systems, paper industry, fresh water system, sea water, fire protection networks.*

ROBINET SFERĂ CU RACORD OLANDEZ / FULL BORE BALL VALVE WITH UNION

Diagrama pierderilor de presiune / *Pressure-flow graph* (KV in m³/h pentru o pierdere de presiune de 1 bar)



		KV				
DN	1/2"	3/4"	1"	1"1/4	1"1/2	
KV	17	41	68	123	198	