

ART. 200/N

VALVOLA A SFERA A PASSAGGIO TOTALE F. CON BOCCHETTONE MASCHIO TENUTA O-RING.

BALL VALVE FULL BORE F. WITH MALE CONNECTION O-RING SEALING

IMPIEGHI - USES

Airaga Rubinetterie S.P.A produce e collauda le valvole a sfera art.200/N adottando un sistema di qualità secondo le norme UNI EN ISO 9001:2015. Vengono utilizzate principalmente in impianti idraulici domestici e commerciali, impianti di riscaldamento, idrici, igienico - sanitari, servizi di acqua calda e fredda generalmente con ogni fluido compatibile non corrosivo ed in assenza di vapore.

Airaga Rubinetterie Spa produces and tests ball valves range 200/N according to a quality system UNI EN ISO 9001:2015. They are mainly used in: commercial and domestic hydraulic plants, heating systems, sanitary facilities, cold and hot water plants generally with every compatible non corrosive fluids in absence of steam.

MATERIALI E CARATTERISTICHE – MATERIALS AND FEATURES

Corpo e maniccotto: stampati a caldo da barra EN12165 CW617N, nichelati.
Premistoppa e Asta: lavorati da barra EN12164 CW617N.
Calotta: stampata a caldo da barra EN12165 CW617N, nichelata.
Sfera: stampata da barra EN12165 CW617N, diamantata e cromata a spessore.
Guarnizioni di tenuta sfera: P.T.F.E.
Guarnizioni asta: P.T.F.E.
Anello ferma asta: lavorata da barra EN12164 CW617N.
Farfalla di manovra: pressofusa o fusa in lega di alluminio UNI 1706 sabbiata e rivestita con vernice epossidica.
Codolo: stampato a caldo da barra EN12165 CW617N, nichelato.
Guarnizioni codolo: O-Ring NBR.
Dado: UNI 5559-65 - acciaio zincato.
Attacchi filettati: filettature UNI ISO 228/1 (Cilindrica).
Sigillante per filettature: adesivo anaerobico tipo "Loctite".
Trattamento esterno valvola: superficie nichelata brillante.

Body and sleeve: hot moulded from EN12165 CW617N bar, nickel plated.
Gland and Stem: worked from EN12164 CW617N bar.
Nut: hot moulded from EN12165 CW617N bar.
Ball: hot moulded from EN12165 CW617N bar, diamond and chrome plated.
Ball gaskets: P.T.F.E.
Stem gasket: P.T.F.E.
Stem stopping ring: worked from EN12164 CW617N bar.
Butterfly handle: die cast or meleted in alluminum alloy UNI 1706, sandblasted and coated with epoxidic paints.
Swivel nut: moulded from EN12165 CW617N bar, nickel plated.
Nut gasket: O-Ring NBR.
Nut: UNI 5589-65 - galvanized steel.
Threaded connections: UNI ISO 228/1 threads (Cylindric).
Seal for threads: "Loctite" type anaerobic adhesive.
External treatment: brilliant nickel plated surface.

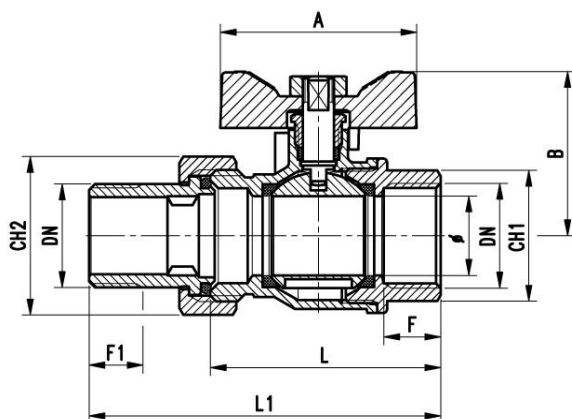
CONDIZIONI DI ESERCIZIO – WORKING CONDITIONS

Temperatura di esercizio: limite di servizio da -10 °C a +100 °C

Working temperature: service limit from -10 °C to +100 °C

Pressione massima di esercizio | Maximum working pressure

DN	PN
1/2" - 3/4"-1"	16



ART.	02004-P	02005-P	02006-P
DN e pass. mm	1/2" (15)	3/4" (20)	1" (25)
L	53	58,5	65
L1	80	89,5	99,5
B	38	41,5	53
F	13.5	14.5	15.5
F1	10	12	14
A	50	50	60
CH1	24	30	37
CH2	30	37	46
Peso (Weight) g.	240	365	640