

**ROBINET CLAPĂ FLUTURE CU SEMNALIZARE / INDICATOR BUTTERFLY VALVE**

**Caracteristici Generale / General Specifications**

Model / **Type** : DY 4020  
 Dimensiuni / **Dimensions** : 2 1/2" ... 12" / DN65 ... DN200  
 Presiune nominală / **Nominal Pressure**: 300 psi (21 bar)  
 Temperatură de lucru / **Working Temperature**: -10...+120°C

**Standarde / Standards**

Certificări / **Certificate** : CE, FM, UL, Agreement MLPAT  
 Design / **Design** : FM 1112, UL 1091  
 Flanșe / **Flanges** : EN 1092-2 (PN16)  
 Teste / **Tests** : FM 1112, UL 1091

Robineții cu clapă fluture sunt utilizați pentru control local și se folosesc în sistemele de alimentare cu apă și de protecție împotriva incendiilor ca robineți de izolare pentru delimitarea circuitelor hidraulice. Se utilizează ca armături de închidere sau de reglaj. Poziția acestor robineți în sistemele de protecție împotriva incendiilor trebuie să fie vizibilă și monitorizată electric. Vana este prevăzută cu reductor mecanic acționat de o roată de manevră. În capacul reductorului se găsește circuitul electric de monitorizare iar pe capac este montat indicatorul de poziție mecanic închis/deschis.

*They are defined as local control valves. Generally they are used in water feed lines and fire protection networks as interruption valves in order to separate (control) zones in the location. Butterfly valves are used in order to shut off or to control the flow. The position of all valves in fire systems should be visible and electrically monitored. This butterfly valve type has a gearbox with handwheel. The supervisory switch is located inside the butterfly valve and includes also an mechanical on/off indicator.*

**Caracteristici principale / Product description**

- Corp și disc din fontă ductilă EN-GJS 450-10
- Disc vulcanizat cu cauciuc EPDM
- Etanșarea tijei cu garnitură O-ring din cauciuc EPDM
- Garnitură etanșare profilată (tip O-ring)
- Șuruburi fixe corp capac din oțel zincat
- Vopsea epoxy grosime min. 250 micrometri conf. EN ISO 12944-5 și ANSI/AWWA C550
- Fabricat conform EN 1074-1, EN 1171, FM1120/1130, UL, VdS
- Conexiune între flanșe PN 16 EN 1092
- Design EN 593
- Marcaj robinet conform EN 19, EN 1074-1
- Body and disc made of ductile iron EN-GJS 450-10
- Disc full vulcanized with EPDM rubber
- Packing gland of spindle o - ring EPDM
- Sealing gasket profiling type o-ring
- Body bonnet Zinc coated screws
- Epoxy coating minimum 250 microns according to EN ISO 12944-5 and ANSI/AWWA C550
- Article according to EN 1074-1, EN 1171, FM1120/1130, UL, VdS
- Mounted between flanges PN 16 acc. EN 1092
- Design EN 593
- Product marking according to EN 19, EN 1074-1

**Teste și verificări / Test control**

Teste de presiune cu apă conform FM1112, UL1091, EN-1074, EN-12266:

Test de etanșeitate: **1,1 x PN** conform EN12266

Test de rezistență a corpului: **1,5 x PN** conf. EN12266

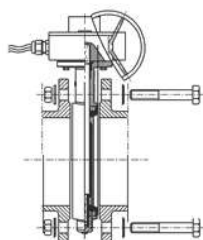
Test moment/forță de acționare

*Water pressure test according to FM1112, UL1091 EN-1074, EN-12266:*

*Seat Leakage Test: 1,1 x PN according EN12266*

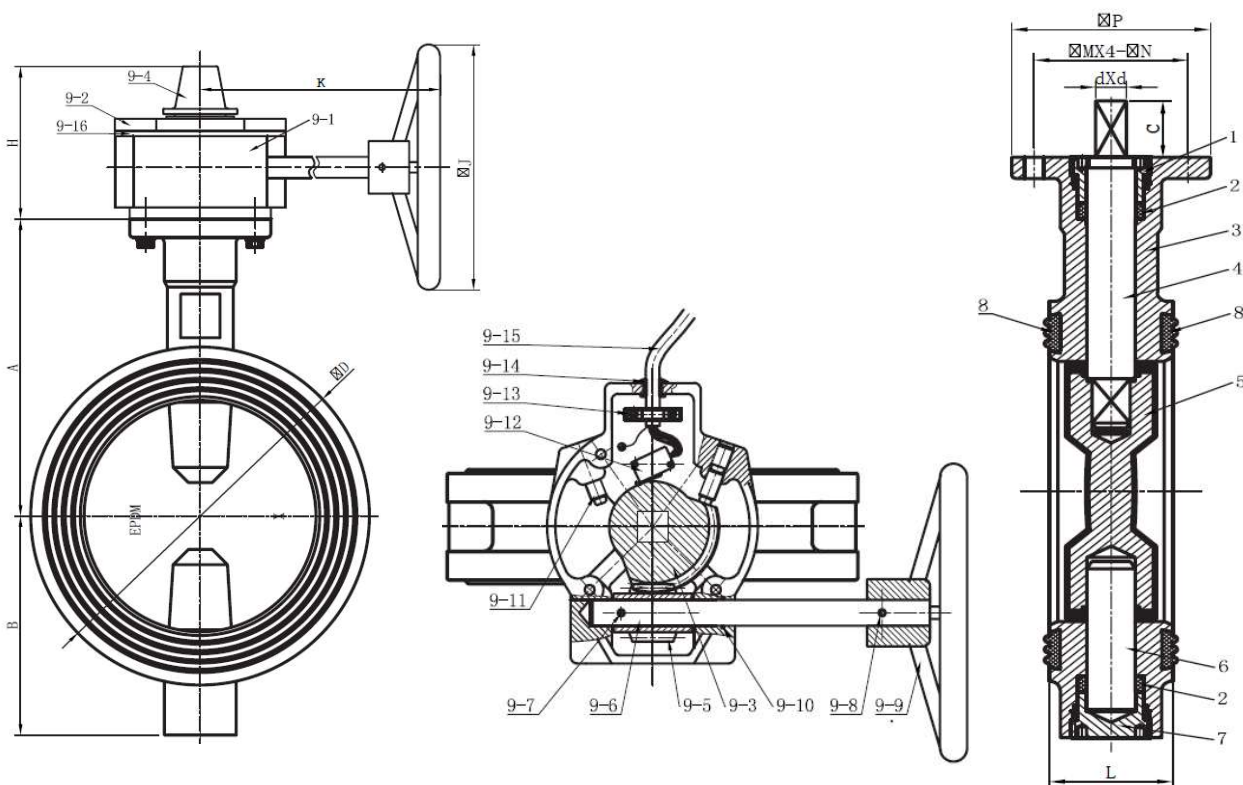
*Body Pressure Test: 1,5 x PN according EN12266*

*Operation torque/Force Test*

**Montaj / Assembling**


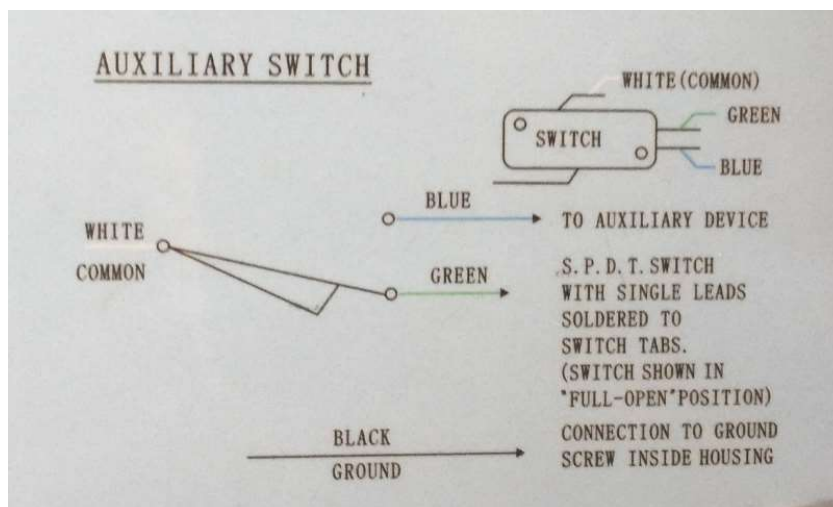
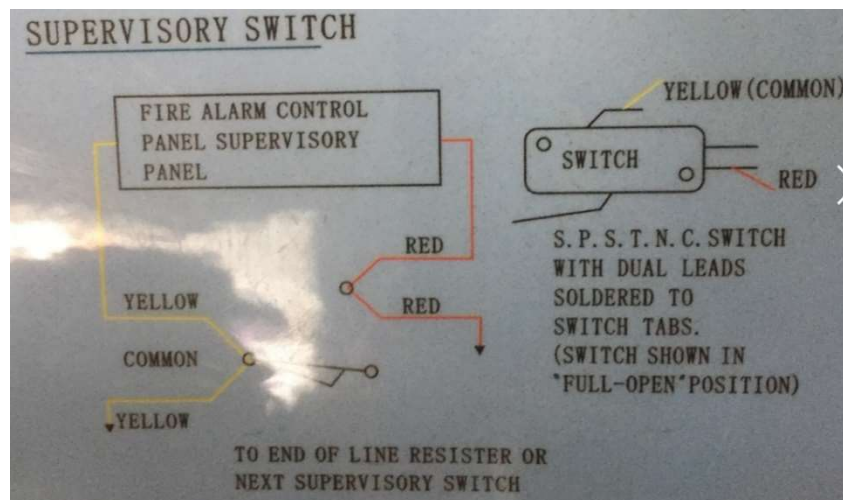
**ROBINET CLAPĂ FLUTURE CU SEMNALIZARE / INDICATOR BUTTERFLY VALVE**
**Materiale Componente / Material Specifications**

No.	Denumire Componentă / Part Name	Material / Material
1	Piuliță etanșare tijă superioară / Upper shaft sealing nut	Oțel carbon / WCB
2	Etanșare tijă / Shaft seal	EPDM
3	Corp / Body	Fontă ductilă / Ductile iron
4	Tijă superioară / Upper shaft	Oțel Inox / SS416
5	Disc / Disc	Fontă ductilă + EPDM / Ductile iron + EPDM
6	Tijă inferioară / Lower shaft	Oțel Inox / SS416
7	Piuliță etanșare tijă inferioară / Lower shaft sealing nut	Oțel carbon / WCB
8	Etanșare / End face seal	EPDM
9-1	Corp reductor mecanic / Gear body	Fontă ductilă / Ductile iron
9-2	Capac reductor mecanic / Gear cover	Fontă ductilă / Ductile iron
9-3	Roată de manevră / Worm wheel	Fontă ductilă / Ductile iron
9-4	Indicator / Indicator	Fontă ductilă / Ductile iron
9-5	Melc / Worm	Oțel Inox / SS304
9-6	Ax roată de manevră / Handwheel shaft	Oțel Inox / SS304
9-7	Ax / Pin	Oțel Inox / SS416
9-8	Ax / Pin	Oțel Inox / SS416
9-9	Roată / Handwheel	Fontă ductilă / Ductile iron
9-10	O-ring / O-ring	EPDM
9-11	Șurub / Set screw	1045
9-12	Signal switch	
9-13	Clips / Clip	Plastic / Plastic
9-14	Inel de etanșare / Sealing ring	EPDM
9-15	Conector / Wire	
9-16	Garnitură / Gasket	EPDM



**ROBINET CLAPĂ FLUTURE CU SEMNALIZARE / INDICATOR BUTTERFLY VALVE**
**Dimensiuni / Dimensions**

DN	65	80	100	125	150	200	250	300
<b>A</b>	125	140	160	170	190	230	260	300
<b>B</b>	95	100	100	125	140	175	200	240
<b>C</b>	32	32	32	32	32	32	45	45
<b>D</b>	112	120	165	182	216	260	320	375
<b>H</b>	111	111	111	111	111	126	126	161
<b>K</b>	234	234	234	234	234	230	230	249
<b>J</b>	152	152	152	152	200	290	290	350
<b>P</b>	90	90	90	90	90	125	125	150
<b>M</b>	70	70	70	70	70	102	102	125
<b>N</b>	9	9	9	9	9	12	12	14
<b>d</b>	10	11	14	14	16	19	22	24
<b>L</b>	44.2	45.3	52	54.4	55.8	60.5	66.5	76.9



Ne rezervam dreptul de a modifica datele tehnice în funcție de îmbunătățirile aduse produsului/ We reserve the right to modify any data due to continue improvement