



Robinet sertar cauciucat TA OS&Y Gate Valve



Caracteristici

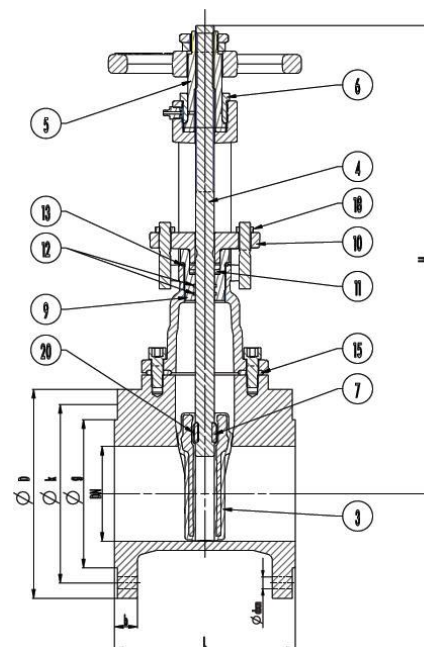
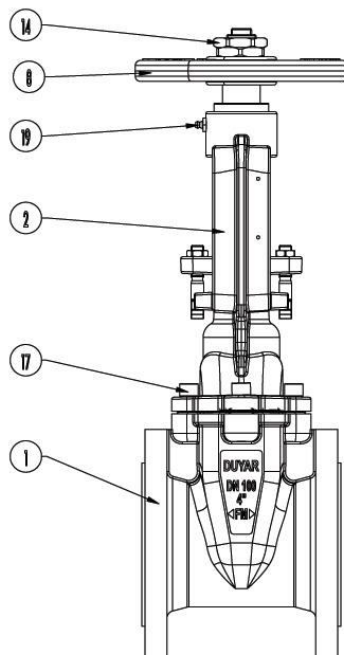
Model : DY4040
Presiune max. (psi) : 175 (12,1 bar)
Temperatura (°C) : - 10 / +120

Standarde

Certificare : UL, FM
Design : FM 1120 / 1130, UL 262
Flanșe de legătură : TS ISO 7005-5
Teste : FM 1120 / 1130, UL 262

Au rolul de vane de control local. Se folosesc ca vane de închidere în rețelele de alimentare cu apă pentru a întrerupe (controla) zona în locul de montaj. Se pot utiliza atât robineți cu sertar cât și vane fluture pentru închidere sau reglaj. O vană cu sertar cu tijă ascendentă, complet deschisă, este o vană ce nu întrerupe curgerea, permite observarea poziției închis-deschis în funcție de mișcarea capătului tijei în sus sau în jos și permite montarea unui dispozitiv electric de monitorizare a poziției. Pierderile hidraulice sunt mai mici față de cele ce apar la vanele fluture.

It is identified as a local control valve. It is used as a shut-off valve on water feed lines to disconnect (control) in-situ zones. A butterfly valve or rising stem gate valve is used to shut off or control. A rising stem valve in full open positions is a gate valve that does not disturb uniform flow, enables the open position to be observed with the pin moving up and down, and allows for electrical tracking with supervisory switch attached. It has less hydraulic loss compared to a butterfly valve.





Robinet sertar cauciucat TA OS&Y Gate Valve

Materiale componente / Material Specifications

NO	Denumire / Part Name	Buc. / Qty	Material / Material
1	Corp / Body	1	EN JS-1020
2	Capac / Bonnet	1	EN JS-1020
3	Sertar / Wedge (EPDM Conted)	1	EN JS-1020
4	Tijă / Stem	1	X20Cr13 (420)
5	Presetupă / Yoke	1	CW617N / Alamă / Brass
6	Piuliță de blocare / Lock Nut	1	CW617N / Alamă / Brass
7	Piuliță sertar/ Wedge Nut	1	X5CrNi18-10 (304)
8	Roată manevră/ Handwhell	1	EN JS-1020
9	Suport O-Ring / Packing Supporter	1	CW617N / Alamă / Brass
10	Presetupă / Packing Gland	1	EN JS-1020
11	Pachet etanșare / Packing	Min.3	GRAFIT GRAPHITE
12	O-Ring tijă / Stem O-Ring	2	EPDM
13	Șaibă / Washer	1	PTFE
14	Piuliță roată manevră / Handwhell Nut	2	CW617N / Alamă / Brass
15	O-Ring Capac / Bonnet O-Ring	1	EPDM
16	Șurub presgarnitură / Gland Bolt	2	Oțel / Steel 8.8
17	Șurub capac	6	Oțel / Steel 8.8
18	Piuliță / Gland Bolt Nut	2	Oțel / Steel 8.8
19	Niplu gresare / Grease Nipple	1	Oțel / Steel
20	Șurub piuliță sertar / Wedge Nut Bolt	1	Oțel / Steel 8.8

Dimensiuni / Dimensions

Presiune nominală Nominal Pressure	PN	175 psi (12 bar)				
Diametru nominal Nominal Diameter	DN	65	80	100	150	200
Dimensiuni robinet Valve Dimensions	L	170	180	190	210	230
	H min.	395	440	490	625	785
	H max.	460	520	590	775	985
Dimensiuni flanșe Flange Dimensions	D	185	200	220	285	340
	k	145	160	180	240	295
	g	118	132	156	211	266
	b	20	22	24	26	30
	d		19			23
Nr. găuri / Hole Qty	n	4		8		12
Masa / Weight	Kg.	20	24	30	58	106

