



Robinet de testare și golire *Test & Drain Valve*



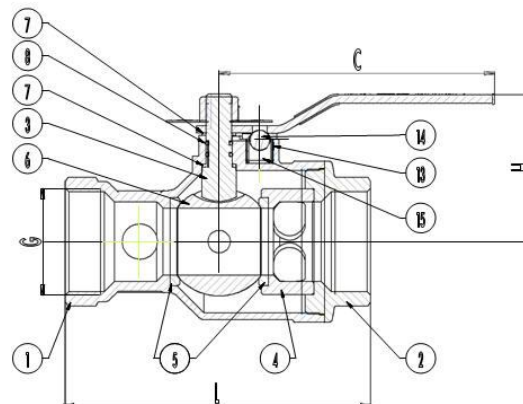
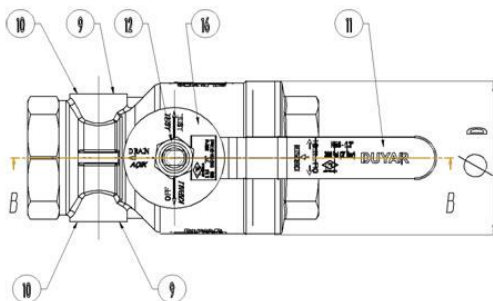
Caracteristici

Model : DY-4030
 Presiune maximă (psi) : 300 (20,6 bar)
 Temperatură : -10 / +120

Standarde

Certificare : UL, FM
 Design : FM 1625 - 2009, UL 258 - 2004
 Filet : ISO 228/1
 Teste : FM 1625 - 2009, UL 258 - 2004

Se utilizează la verificarea și întreținerea sistemelor de sprinklere. Datorită orificiului de curgere din interior robinetul de testare și golire crează același debit cu cel ce poate trece printr-un singur sprinkler și permite testarea dispozitivelor de alarmare din sistemele de stins incendiile pentru cazul în care apare curgere prin sprinkler. Diametrul nominal al celui mai mic sprinkler din sistem trebuie să fie egal cu cel al robinetului de testare. Se utilizează și pentru golirea apei din sistem prin rotirea levierului de manevră. Prin vizorul de curgere se poate observa curgerea prin robinet.



Robinet de testare și golire

Test & Drain Valve

Materiale Componente / *Material Specifications*

Nr.	Denumire / <i>Part Name</i>	Cant. Qty	Material / <i>Material</i>
1	Corp / <i>Body</i>	1	CW617N / <i>Alamă / Brass</i>
2	Capac / <i>Bonnet</i>	1	CW617N / <i>Alamă / Brass</i>
3	Tijă / <i>Stem</i>	1	AISI-304 / <i>Oțel inox / Stainless Steel</i>
4	Extensie / <i>Bonnet Extension</i>	1	CW617N / <i>Alamă / Brass</i>
5	Etanșare sferă / <i>Ball Seat</i>	2	PTFE
6	Sferă / <i>Ball</i>	1	CW617N / <i>Alamă / Brass</i>
7	Etanșare tijă / <i>Stem Seal</i>	2	PTFE
8	O-Ring / <i>O-Ring Seal</i>	2	EPDM
9	Vizor / <i>Sight Glass</i>	2	Acrylic/ <i>Acrylic</i>
10	Garnitură vizor / <i>Sight Glass Gasket</i>	2	EPDM
11	Levier / <i>Lever</i>	1	St37/ <i>Oțel (Protecție vinil / Vinyl Coated)</i>
12	Piuliță / <i>Nut With Fiber</i>	1	6.8 / <i>Oțel / Steel</i>
13	Ghidaj bilă / <i>Bearing Ball Centering</i>	1	C-1040 / <i>Oțel / Steel</i>
14	Bilă / <i>Bearing Ball</i>	1	AISI-304 / <i>Oțel inox/ Stainless Steel</i>
15	Arc / <i>Spring</i>	1	AISI-302 S. S / <i>Oțel de Arc / Spring Steel</i>
16	Plăcuță indicatoare / <i>Label Plate</i>	1	AISI-304 / <i>Oțel inox / Stainless Steel</i>

Dimensiuni / *Dimensions*

Presiune Nominală <i>Nominal Pressure</i>	300 psi (20.6 bar)		
Diametru Nominal <i>Nominal Diameter</i>	DN	25-32	40-50
Dimensiuni robinet <i>Valve Dimensions</i>	G	1" - 1 1/4"	1 1/2" - 2"
	L	133	173
	C	126	156
	H	65	84
	D	60	92
Masa / <i>Weight</i>	Kg.	1.4/1.3	3.5/3

