

FOUR FUNCTION AIR RELIEF VALVE AERISITOR AUTOMAT REȚELE APĂ POTABILĂ

DIMENSIUNI / SIZES:

Filet / Threaded : 1", 2", 3"
Flanșe / Flanged : DN50 ... DN100

PRESIUNE / PRESSURE:

PN10, PN16

TEMPERATURA DE LUCRU / WORKING TEMPERATURE:

-10°C ... +80°C

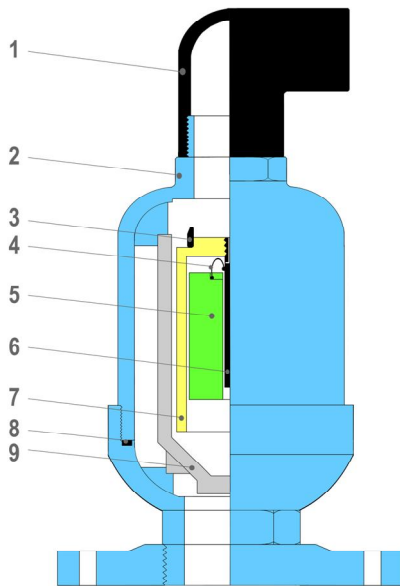


AS-B-200
FLANGED
FLANȘE

AS-B-200B1
THREADED
FILET

DESCRIERE:

1. Cot:	Polipropilenă
2. Corp:	Fontă ductilă GGG40-GGG50 DIN1693/EN1563
3. Inel de etanșare:	EPDM
4. Cauciuc de etanșare faza B:	EPDM
5. Plutitor intern faza B:	Polipropilenă
6. Tijă:	Polipropilenă
7. Plutitor central faza A:	Policetat
8. O-Ring:	EPDM
9. Carcasă plutitor:	Policetat



DESCRIPTION:

1. Elbow:	Polypropylene
2. Body:	Ductile Iron GGG40-GGG50 DIN1693/EN1563
3. Sealing Ring:	EPDM
4. Sealing Rubber B' phase:	EPDM
5. Internal Floater B' phase:	Polypropylene
6. Shaft:	Polypropylene
7. Middle Floater A' phase:	Polycetal
8. O-Ring:	EPDM
9. Floater shell:	Polycetal

DIMENSIUNI / DIMENSIONS:

Filet Threaded AS-B200B1	H (mm)	D (mm)	Greutate Weight (kgr)	Flanșe Flanged AS-B200	H (mm)	D (mm)	Greutate Weight (kgr)
1"	260	116	6	DN50	232	116	7,2
2"	230	116	5,4	DN65	233	116	7,4
3"	231	128	7	DN80	235	128	10
				DN100	236	128	10,8

FUNȚIONARE / FUNCTION:

1st phase: The 2 floaters are working together during the filling and emptying of the network.

Faza 1: Cele 2 flotoare lucrează împreună în timpul umplerii sau golirii rețelei

2nd phase: When the middle floater comes in contact with the water, it starts rising and as the water comes up the floater rises to the top and the air valve closes tightly. The first phase is terminated.

Faza 2: Atunci când plutitorul central intră în contact cu apa, începe să se ridice până la capăt, împins de apă, astfel încât să închidă complet aerisitorul. Faza 1 se încheie complet.

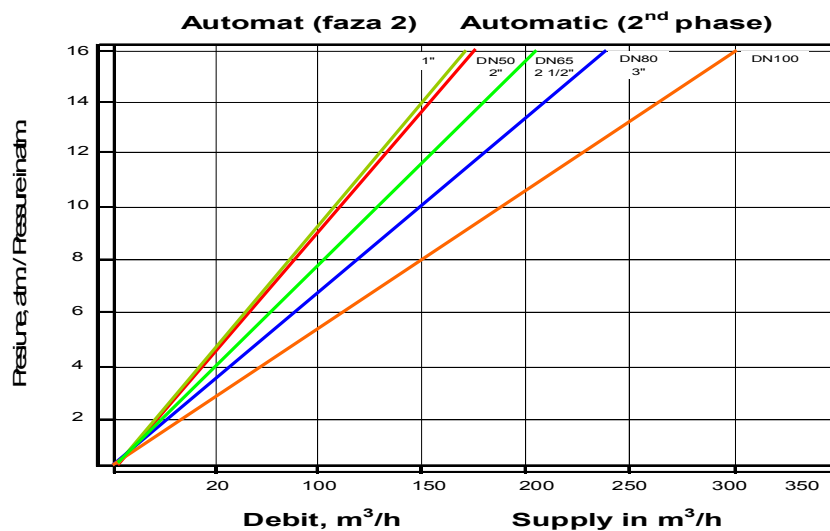
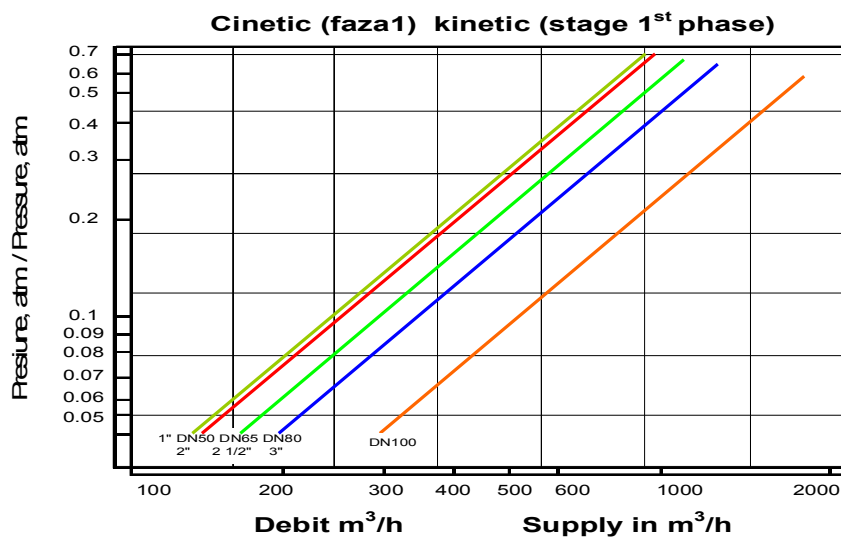
3rd phase: The internal floater is moving to release the vaporized air.

Faza 3: Plutitorul intern se deplasează și permite evacuarea aerului din rețea.

4th phase: Adjustability of the rising speed of the middle floater at the 2nd phase.

Faza 4: Se reglează viteza de ridicare a plutitorului central în cazul fazei 2.

CAPACITATE DE EVACUARE / AIR RELIEF PERFORMANCE:



AIR RELIEF VALVE TRIPLE ACTIVE AERISITOR REȚELE APĂ POTABILĂ

CARACTERISTICI TEHNICE / TECHNICAL CHARACTERISTICS

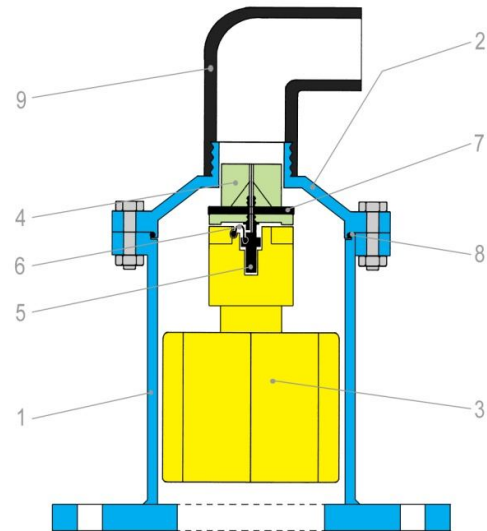
Dimensiuni / Sizes:	DN150, DN200
Presiune de lucru /	PN10, PN16
Working pressure :	
Temperatură de lucru /	-10 °C to + 80 °C
Working temperature:	
Flanșe / Flanges:	DIN 2501 (EN1092)-PN10/PN16

DESCRIPTION

1.	Body:	Steel St 37
2.	Cover :	GGG40/50 DIN 1693/EN 1563
3.	Floater for 'B phase:	Polypropylene
4.	Floater for 'A phase:	Polycetal D=30
5.	Shaft :	Polypropylene
6.	Sealing rubber 'B phase:	EPDM
7.	Sealing ring:	EPDM
8.	O-ring:	EPDM
9.	Bend :	Polypropylene

DESCRIERE

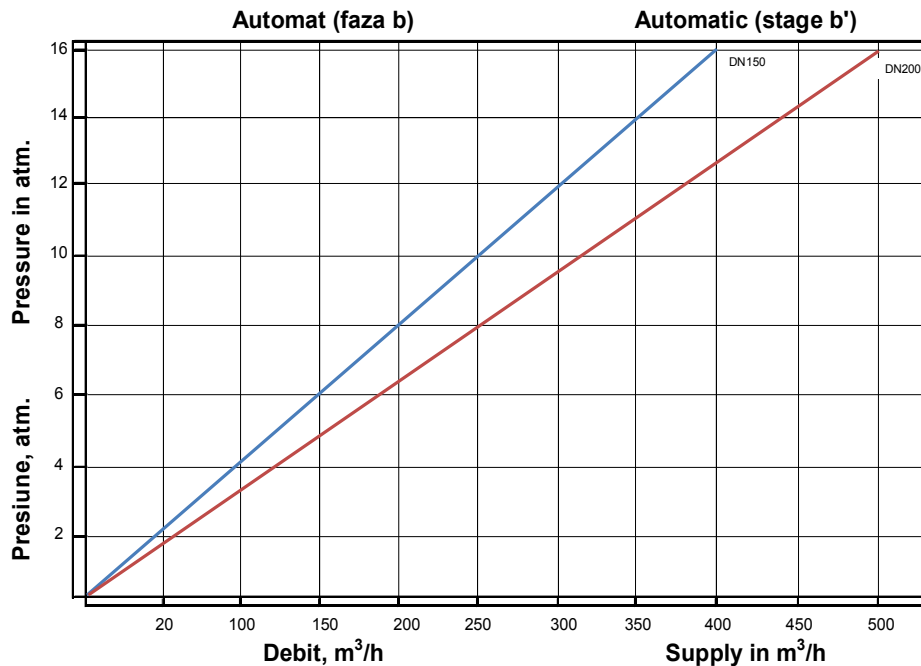
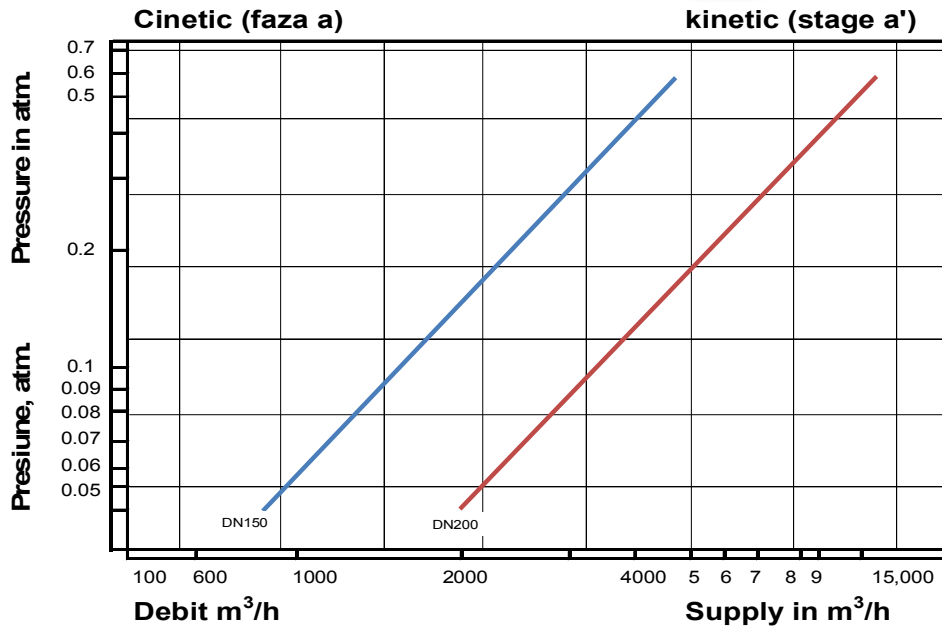
1.	Corp:	Oțel OL 37
2.	Capac:	Fontă GGG40/50 DIN 1693/EN 1563
3.	Plutitor pentru faza B:	Polipropilenă
4.	Plutitor pentru faza A:	Poliacetat D=30
5.	Tijă :	Polipropilenă
6.	Etanșare faza B:	EPDM
7.	Inel de etanșare:	EPDM
8.	O-ring:	EPDM
9.	Cot:	Polipropilenă



DIMENSIUNI / DIMENSIONS		
DN	150	200
Lățime Width (mm)	285	340
Înălțime Height (mm)	490	490
Înălțime fără cot Height without elbow (mm)	360	360
Greutate Weight (kg)	24	26.60

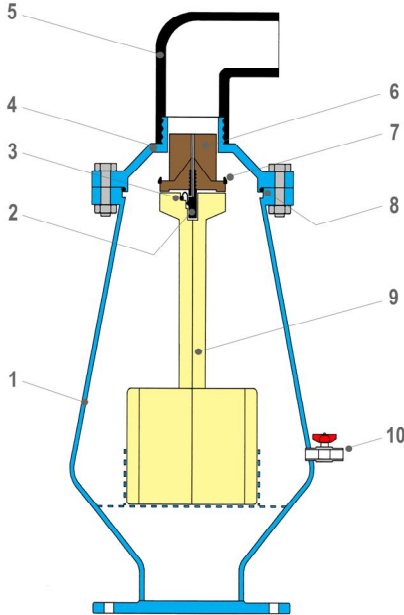


CAPACITATE DE EVACUARE / AIR RELIEF PERFORMANCE



GEMAK

AIR RELIEF VALVE TRIPLE ACTIVE FOR SEWAGE AERISATOR REȚELE PENTRU APE UZATE



CARACTERISTICI TEHNICE / TECHNICAL CHARACTERISTICS

Dimensiuni / Sizes: DN 50, 80, 100, 125, 200, 250

Presiune de lucru / 0,3 – 10 kg/cm²

Working pressure :

Flanșe / Flanges: DIN 2501 (EN1092) –PN10 /PN16

DESCRIPTION

1.	Body:	Steel St 37
2.	Shaft:	Polypropylene
3.	Sealing rubber 'B phase:	EPDM
4.	Cover:	GGG50 DIN 1693 /EN 1563
5.	Bend :	Polypropylene
6.	Floater for 'A phase:	Polycetal D=30
7.	Sealing ring:	EPDM
8.	O-ring:	EPDM
9.	Floater for 'B phase:	Polypropylene
10.	Ball valve 3/8":	Brass

DESCRIERE

1.	Corp	Oțel OL 37
2.	Tijă	Polipropilenă
3.	Garnitură etanșare faza B	EPDM
4.	Capac	Fontă ductilă GGG 50
5.	Cot	Polipropilenă
6.	Plutitor pentru faza A	Poliacetat D=30
7.	Inel de etanșare	EPDM
8.	O-ring	EPDM
9.	Plutitor pentru faza B	Polipropilenă
10.	Robinet cu sferă 3/8"	Alamă

DIMENSIUNI / DIMENSIONS

DN	50-65	80	100	125	200	250
Lățime Width (mm)	273	273	273	273	273	273
Înălțime Height (mm)	770	710	710	710	735	990
Înălțime fără cot Height without elbow (mm)	690	585	585	585	585	705
Greutate Weight (kg)	29	27.5	29	32	38	61

Fabricație conform EN 598 - aplicații pentru ape uzate și canalizare
Manufactured according to EN 598 for sewage applications