

FILTRU RETINERE IMPURITATI tip Y / Y type STRAINER

Caracteristici Generale / General Specifications

Model / **Type** : T 0820, T0830
 Dimensiuni / **Dimensions** : 1/2" ... 32" / DN15 ... DN800
 Presiune nominală / **Nominal Pressure**: 16 bar
 Temperatură de lucru / **Working Temperature**: -10...+300°C

Standarde / Standards

Certificări / **Certificate** : CE, Aviz sanitar RO
 Design / **Design** : TS 11494
 Flanșe / **Flanges** : EN 1092- 2 (PN 16)
 Teste / **Tests** : EN 12266-1

Filtrele tip Y sunt utilizate în sistemele de alimentare cu apă, apă supraîncălzită, abur, HVAC și sisteme de protecție împotriva incendiilor pentru a proteja componente și ansamble mai sensibile sau de valoare ridicată de acțiunea distructivă a impurităților prezente în rețea. Sunt prevăzute cu dop sau robinet de golire pentru a ușura decolmatarea sitelor prin purjare directă.

Sita filtrului se poate înlocui fără a fi necesară demontarea din instalație.

Y type strainers are used in water feed lines, superheated water, steam, HVAC and fire protection networks in order to protect valuable and sensitive components and equipments for destructive action of particles presents in the pipeline. There are equipped with plug or drain valve to simplify the cleaning of the filter. The filter can be replaced without to dismount the strainer from pipeline.

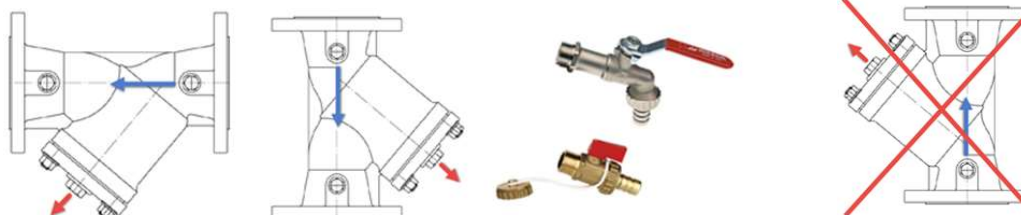
Caracteristici principale / Product description

- Corp din fontă cenușie EN-GJL-1020 (T0820) sau din fontă ductilă EN-GJS-1040 (T0830)
- Capac din fontă cenușie EN-GJL-1020 (T0820) sau din fontă ductilă EN-GJS-1040 (T0830)
- Garnitură de etanșare corp-capac tip klingerit
- Sită din oțel inox X5CrNi18 10
- Fabricat conform TS 11494
- Montaj între flanșe PN 16 EN 1092
- Lungime constructivă conform EN 558-1 seria 1
- Rating presiune-temperatură: -10...+120°C/16 bar, 200°C/13 bar, 250°C/11 bar, 300°C/10 bar!
- Body made of cast iron EN-GJL-1020 (T0820) or ductile iron EN-GJS-1040 (T0830)
- Bonnet made of cast iron EN-GJL-1020 (T0820) or ductile iron EN-GJS-1040 (T0830)
- Body-bonnet gasket klingerit type
- Filter St. steel AISI 304
- Product acc. to TS 11494
- Mounting between flanges PN 16 EN 1092
- Overall length acc. EN 558-1 serie 1
- Rating pressure-temperature: -10...+120°C/16 bar, 200°C/13 bar, 250°C/11 bar, 300°C/10 bar!

Teste și verificări / Test control

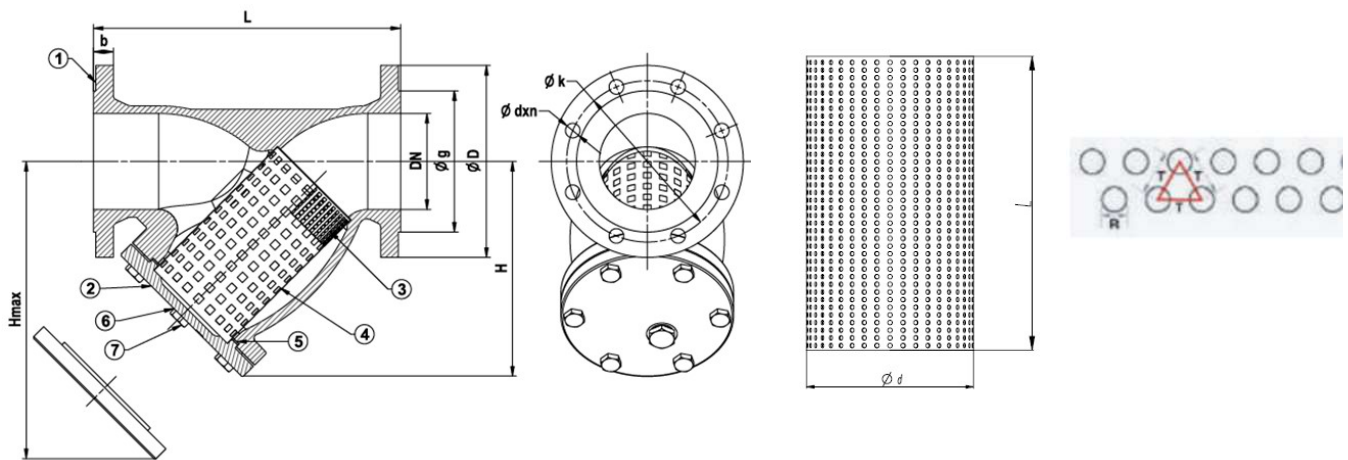
Teste de presiune cu apă conform EN-12266:
 Test de etanșeitate: **1,1 x PN**
 Test de rezistență a corpului: **1,5 x PN**

*Water pressure test according to EN-12266:
 Seat Leakage Test: **1,1 x PN**
 Body Pressure Test: **1,5 x PN***

Montaj / Assembling


FILTRU RETINERE IMPURITATI tip Y / Y type STRAINER
Materiale Componente / Material Specifications

Nr	Denumire Componentă / Part Name	Material / Material
1	Corp / Body	Fontă cenușie EN-GJL-1020 / Cast iron Fontă ductilă EN-GJL-1040 / Ductile iron
2	Cover / Bonnet	Fontă cenușie EN-GJL-1020 / Cast iron Fontă ductilă EN-GJL-1040 / Ductile iron
3	Sită / Filter	Oțel inox AISI 304 / St. steel X5CrNi18 10
4	Ranforsare sită / Reinforcing frame	Oțel Inox / St. steel
5	Garnitură / Gasket	Klingerit / Klingerit
6	Garnitură dop golire / Plug gasket	Cupru / Copper
7	Dop golire / Plug	Oțel / Steel


Dimensiuni / Dimensions

PN	16 Bar																								
	DN	15	20	25	32	40	50	65	80	100	125	150	200	250	300	350	400	500	600	700	800				
Filtru / Strainer	L	130	150	160	180	200	230	290	310	350	400	480	600	730	850	980	1100	1250	1450	1650	1850				
	H	65	78	88	126	135	145	165	175	236	267	298	340	390	440	520	630	900	1100	1300	1750				
	H max	117	140	160	203	232	260	333	363	454	510	579	657	875	960	1160	1329	1750	2000	2350	2950				
	D	95	105	115	140	150	165	185	200	220	250	285	340	405	460	520	580	715	840	910	1025				
	k	65	75	85	100	110	125	145	160	180	210	240	295	355	410	470	525	650	770	840	950				
	g	46	56	65	76	84	99	118	132	156	184	211	266	319	370	429	480	609	720	794	901				
	b	14	16	18	20	22	24	26	30	32	26.5	28	31.5	36	39.5	43									
	dxn	14x4		19x4				19x8				23x8	23x12		28x12		28x16	31x16	34x20	37x20	37x24	41x24			
Sită / Filter	Ød	23	28	36	42	46	55	78	87,5	109	135	160	210	258	308	365	401								
	l	56	68	82	98	96	98	132	149	192	227	244	313	394	434	630	645								
	gros	0.8				0.5				0.8				1		1.5		2							
Masă / Weight	Kg	2	3	4	6.5	7.5	10,5	16	21,5	28.5	39	52.5	89.5	149	240	350	429	610	735	870	980				
Filtrare / Mesh		(0.6 mm)								2 x 4				4 x 6				5 x 8				6 x 10			
		RxT (mm)																							

Ne rezervam dreptul de a modifica datele tehnice în funcție de îmbunătățirile aduse produsului/ We reserve the right to modify any data due to continue improvement