

ROBINET CLAPĂ FLUTURE CENTRIC / CENTRIC BUTTERFLY VALVE

Caracteristici Generale / General Specifications

Model / **Type** : T 0910
 Dimensiuni / **Dimensions** : 1 1/2" ... 24" / DN40 ... DN600
 Presiune nominală / **Nominal Pressure**: 16 bar
 Temperatură de lucru / **Working Temperature**: -10...+110°C

Standarde / Standards

Certificări / **Certificate** : CE, Agrement MLPAT
 Design / **Design** : EN 593, ISO 5211
 Flanșe / **Flanges** : EN 1092-2 (PN 16)
 Teste / **Tests** : EN 12266-1

Robineții cu clapă fluture sunt utilizați pentru control local și se folosesc în sistemele de alimentare cu apă, HVAC și de protecție împotriva incendiilor ca robineți de izolare pentru delimitarea circuitelor hidraulice. Se utilizează ca armături de închidere sau de reglaj. Pe vana fluture se pot monta reductoare mecanice manuale, acționări electrice sau pneumatice compatibile din seria SMS-TORK și accesoriile acestora.

They are defined as local control valves. Generally they are used in water feed lines, HVAC and fire protection networks as interruption valves in order to separate (control) zones in the location. Butterfly valves are used in order to shut off or to control the flow. On butterfly valve can mount gearboxes with handwheel, electric or pneumatic actuators and accessories SMS-TORK serie.

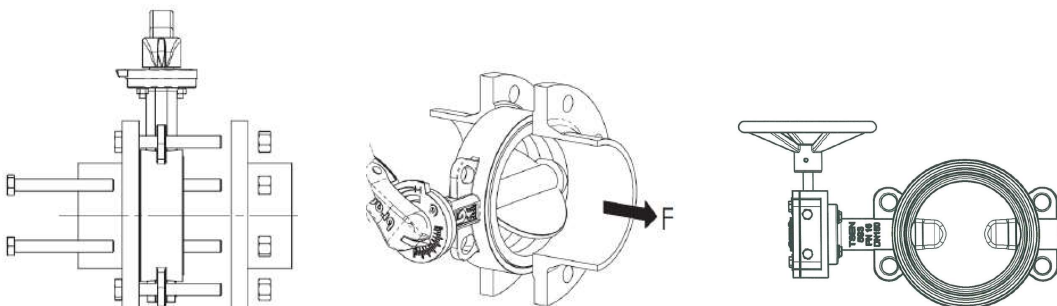
Caracteristici principale / Product description

- Corp din fontă ductilă EN-GJS-1040
- Disc din fontă ductilă EN-GJS-1040 cromat
- Etanșarea tijei cu O-ring din cauciuc EPDM
- Garnituri tip O-ring de etanșare a tijei
- Fabricat conform EN 593
- Montaj între flanșe PN 16 EN 1092
- Lungime constructivă conform EN 558-1 seria 20
- Marcaj robinet conform EN 19
- Flanșă montare mecanism de acționare mecanic, electric sau pneumatic ISO 5201 F05, F07, F10
- Montaj între flanșe PN 16
- Body made of ductile iron EN-GJS-1040
- Disc made of ductile iron EN-GJS-1040 chromed
- Stem seal o - ring EPDM
- O-ring spindle sealing packing
- Article according to EN 593
- Mounting between flanges PN 16 EN 1092
- Face to face according to EN 558-1 serie 20
- Product marking according to EN 19
- Top flange ISO 5201 F05, F07, F10 to mount mechanical, electric or pneumatic actuator
- Mount between flanges PN 16

Teste și verificări / Test control

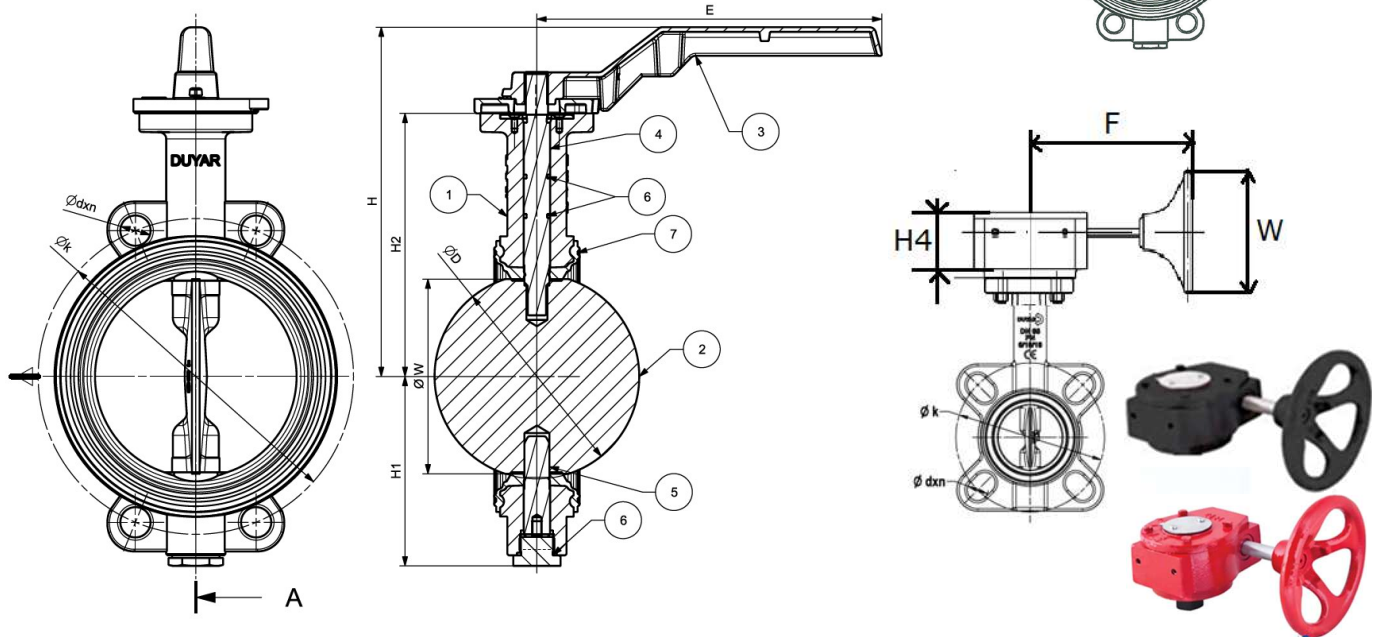
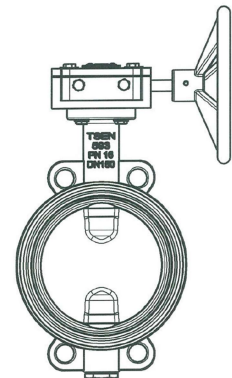
Teste de presiune cu apă conform EN-12266:
 Test de etanșeitate: **1,1 x PN**
 Test de rezistență a corpului: **1,5 x PN**
 Test moment/forță de acționare

*Water pressure test according to EN-12266:
 Seat Leakage Test: **1,1 x PN**
 Body Pressure Test: **1,5 x PN**
 Operation torque/Force Test*

Montaj / Assembling


ROBINET CLAPĂ FLUTURE CENTRIC / CENTRIC BUTTERFLY VALVE
Materiale Componente / Material Specifications

Nr	Denumire Componentă / Part Name	Material / Material
1	Corp / Body	Fontă ductilă + EPDM / Ductile iron + EPDM
2	Disc + acoperire / Disc + Plated	Fontă ductilă cromată / Ductile iron chromed
3	Levier / Lever	Fontă ductilă / Ductile iron
4	Tijă superioară / Upper shaft	Oțel Inox / SS X20Cr13
5	Tijă inferioară / Lower shaft	Oțel Inox / SS X20Cr13
6	O-ring / O-ring	EPDM
7	Manșetă / Seat	EPDM / NBR


Dimensiuni / Dimensions

DN	40	50	65	80	100	125	150	200	250	300	350	400
L	33	43	46		52	56		60	68	78		102
E	210				265			355	Cu reductor / Gear box			
H1	77	81	87	99	111	132	144	185	208	251	277	308
H2	144	162	175	193	200	218	226	280	315	354	388	416
H	205	222	235	253	260	288	296	340	Cu reductor / Gear box			
W	26.8	31	45.9	62.2	90.6	110	145.6	193.9	241.6	292.3	341.8	388.8
D	42.5	53	65	79	104.5	123.5	156	203	251	302.5	354	402
k (PN 16)	110	125	145	160	180	210	240	295	355	410	470	525
dxn	19x4			19x8			23x8	23x12	28x12		28x16	31x16
Flanșă mecanism Upper Flange	(ISO 5211) F05				(ISO 5211) F07			(ISO 5211) F10				F16
□ Tijă / Stem Square	□9			□14	□17			□22	Ø31.8	Ø33.3		
Kg	2,5	3	3,5	4	6	7,5	9	14	20	33	49	90

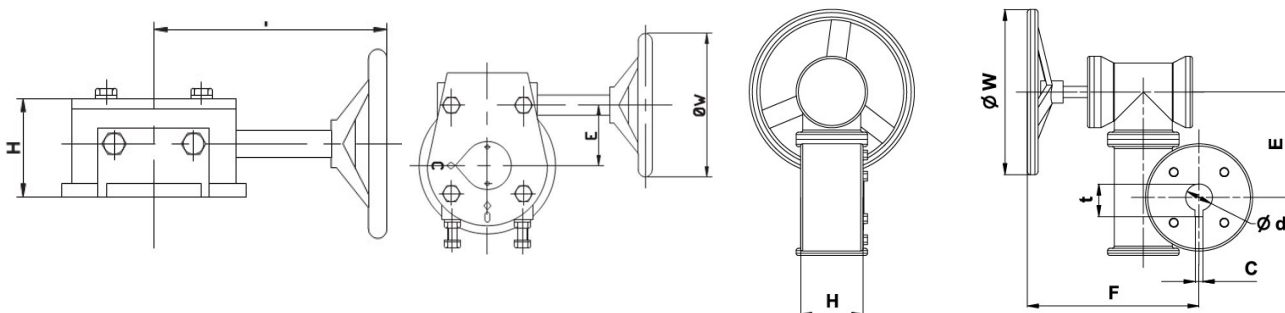
Utilizări / Applications

Sisteme de apă caldă, ventilație, aer condiționat, sisteme de tratare apă potabilă, apă potabilă, apă de mare, industria hârtiei și ambalajelor

HVAC systems, water treatment systems, paper industry, fresh water system, sea water

ROBINET CLAPĂ FLUTURE CENTRIC / CENTRIC BUTTERFLY VALVE
Accesorii / Accesories

Reductor cu angrenaj melcat pentru robineți clapă fluture / Butterfly Valve Gear Boxes														
Dimensiune Valve Size		Moment Torque N.m	Multiplicare Ratio	W	E	H	F	□ A / ØD	c	t	Flanșă preluare Top Flange (ISO 5211)	Greutate Weight (Kg)		
DN mm	NPS inch													
40	1 1/2"	170	24:1	150	50	62	150	11			F05	4.5		
50	2"													
65	2 1/2"													
80	3"													
100	4"													
125	5"	750	30:1	300	70	80	220	14			F07	7.5		
150	6"													
200	8"													
250	10"													
300	12"													
350	14"	1200	50:1					22			F10	14		
400	16"							31.8						
		2500	80:1	360	95	105	217	33.3	8	10	35.1	36.3	F16	65


**Acționări electrice sau pneumatice SMS-TORK /
Electric or Pneumatic actuators SMS-TORK**


Ne rezervam dreptul de a modifica datele tehnice în funcție de îmbunătățirile aduse produsului/ We reserve the right to modify any data due to continue improvement