

RACORD ANTIVIBRANT CU FLANȘE / RUBBER EXPANSION JOINT



Caracteristici Generale / *General Specifications*

Model / *Type* : MT 5121 (EPDM), MT 51212 (NBR)
 Dimensiuni / *Dimensions* : 1 1/2" ... 20" / DN40 ... DN500
 Presiune nominală / *Nominal Pressure*: 16 bar
 Temperatură de lucru / *Working Temperature*: -20...+120°C

Standarde / *Standards*

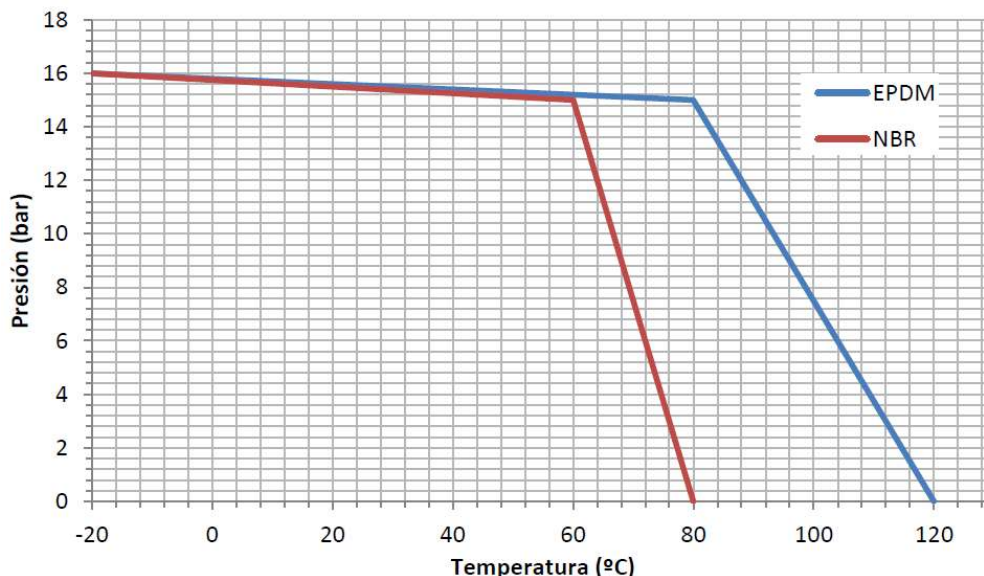
Certificări / *Certificate* : CE
 Flanșe / *Flanges* : EN 1092- 2 (PN 16)
 Teste / *Tests* : EN 12266-1

Racordurile elastice protejează conductele în cazul alungirilor, comprimărilor, nealinierei și curbării. Sunt potrivite pentru reducerea vibrațiilor și a zgomotului permițând reducerea efectelor loviturilor de berbec. Se utilizează în stațiile de tratare a apei, stații de pompare, instalații de încălzire și aer condiționat, circuite de aer comprimat și sisteme de stins incendii. Atenție la caracteristica presiune – temperatură care limitează funcționarea!

Elastic joints protect the piping from extension, compression, misalignments and bending. Suitable for reducing vibrations and noise absorption, allowing the further reduction of the effects of water hammers. Can be used for water plants, pumping stations, conditioning and heating, industrial and agricultural applications, compressed air circuits and fire protection networks. Attention at pressure-temperature rating which limit the use of them!

Caracteristici principale / *Product description*

- Corp din cauciuc EPDM (la cerere cauciuc NBR)
- Flanșe din oțel carbon OL 37 zincate
- Montaj între flanșe PN 10/16 EN 1092 pentru DN 40 ... DN 150 și PN 16 pentru DN 200...DN 500
- Presiune de spargere: 30 bar
- Presiune minimă (vacuum): 0,56 bar
- Rating presiune-temperatură:
 Temperatura minimă = -20 °C
 Temperatura maximă = +120 °C (cauciuc EPDM)
 Temperatura maximă = +80 °C (cauciuc NBR)
 Vezi graficul atașat
- Body made EPDM rubber; on request NBR rubber
- Flanges from carbon steel St37 zinc plated
- Mounting between flanges PN 16 EN 1092 for DN 40... DN 150 and PN 16 for DN 200...DN 500
- Bursting pressure: 45 bar
- Minimum working pressure (vacuum): 0,56 bar
- Rating pressure-temperature:
 Minimum temperature = -20°C
 Maximum temperature = +120°C (EPDM rubber)
 Maximum temperature = +80°C (NBR rubber)
 See attached graph



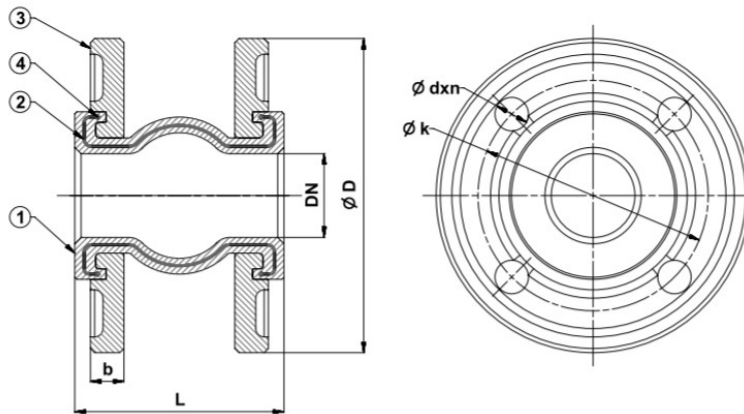
RACORD ANTIVIBRANT CU FLANȘE / RUBBER EXPANSION JOINT
Teste și verificări / Test control

Teste de presiune cu apă conform EN-12266:
 Test de etanșeitate: **1,1 x PN**
 Test de rezistență a corpului: **1,5 x PN**

Water pressure test according to EN-12266:
Seat Leakage Test: 1,1 x PN
Body Pressure Test: 1,5 x PN

Material Componente / Material Specifications

Nr	Denumire Componentă / Part Name	Material / Material
1	Corp / Body	Cauciuc EPDM / NBR / EPDM or NBR rubber
2	Ranforsare / Reinforcement	Fibre sintetice Nylon 6.6 / Syntetic Fiber
3	Flanșe / Flanges	Oțel carbon OL 37 zincate / Carbon steel St37 zinc plated
4	Inel ranforsare / Piston ring	Oțel carbon / Carbon steel

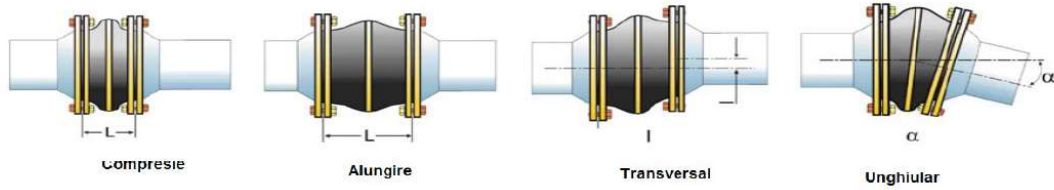

Dimensiuni / Dimensions

Diametru Nominal Nominal Diameter	DN	32	40	50	65	80	100	125	150	200	250	300	350	400	500
Lungime Length	L	95	95	105	115	130	135	160	180	210	240	260	265	265	265
Diametru Exterior Outside Diameter	D	140	150	165	185	200	220	250	285	340	405	460	520	565	715
Diametru Divizare Holes drill diam.	k	100	110	125	145	160	180	210	240	295	355	410	470	515	650
Lățime Thickness	b	16	16	18		20		22		24	26	28	30	26	30
Nr.găuri x Filet șurub No.holes x Bolt Thread	n * d	4*M16				8*M16			8* M20	12*M20 (8*M20)	12*M24		16* M24	16* M27	20* M30
Masă Weight	kg	3	3,8	4,5	5,2	6,7	7,8	9,6	11,8	16,8	20	28	42,4	46	46
Deformații liniare: Alungire, mm/ Linear Deformations Elongation, mm		6	6	7	7	8	10	12	12	16	16	16	16	16	16
Deformații liniare: Comprimare, mm/ Linear Deformations Compression, mm		9	10	10	13	15	19	20	25	25	25	25	25	25	25
Deformații liniare: Deplasare, mm/ Linear Deformations Lateral, mm		9	9	10	11	12	13	14	22	22	22	22	22	22	22
Deformații unghiulare, grade / Angular deformation, deg.		15°													

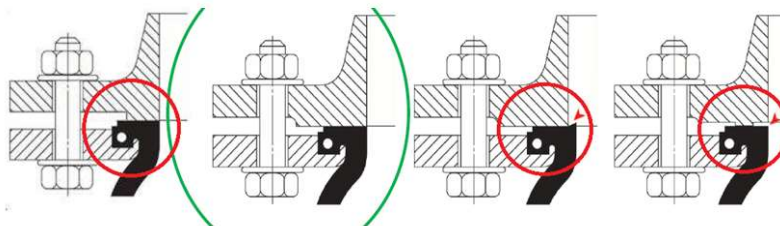
RACORD ANTIVIBRANT CU FLANȘE / RUBBER EXPANSION JOINT

Montaj / Assembling

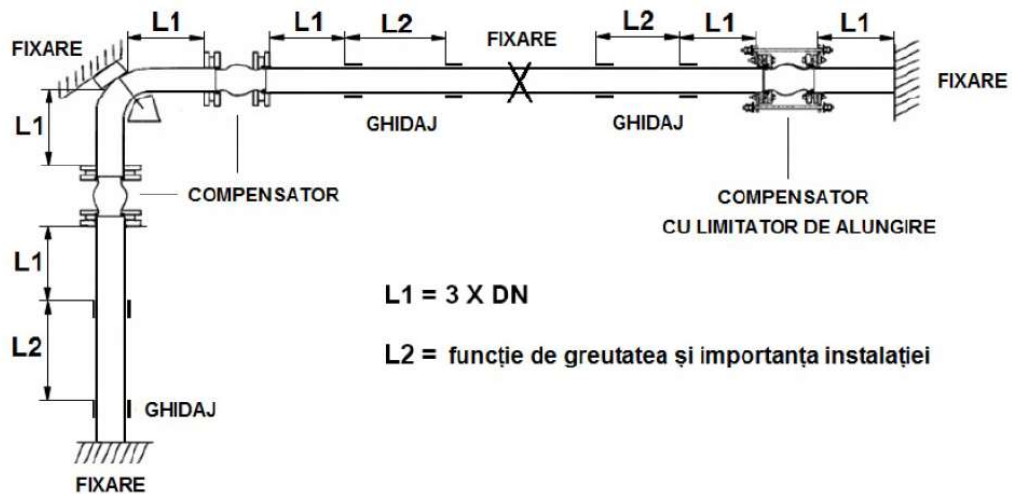
Capacitate de preluare a deformațiilor:



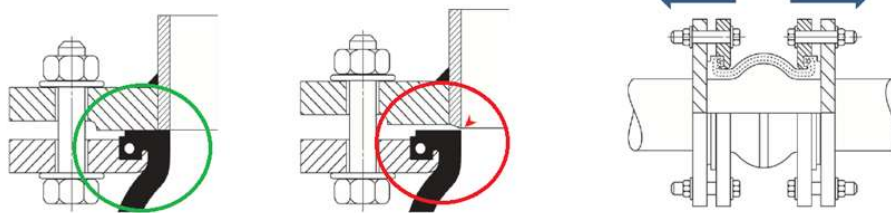
Atenție la montajul între flanșe! Este necesară o aliniere precisă între flanșe. Montajul greșit duce la deteriorarea cauciucului și se va produce spargerea racordului.



Montaj tipic:

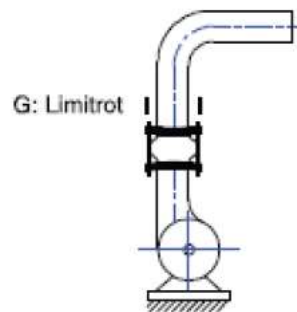
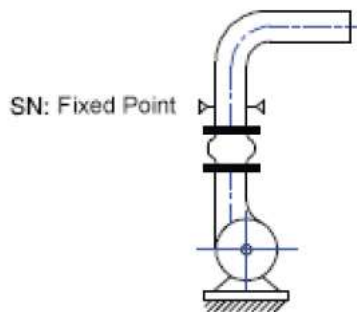
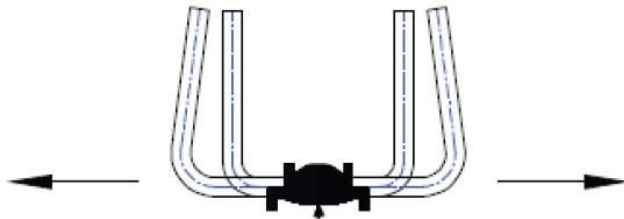
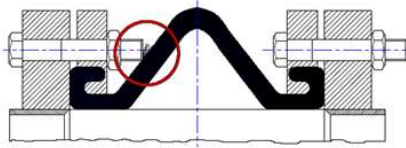


Atenție la sudarea flanșelor la conductă! Nu trebuie să existe proeminențe care să intre în contact cu materialul racordului și să producă ruperea!

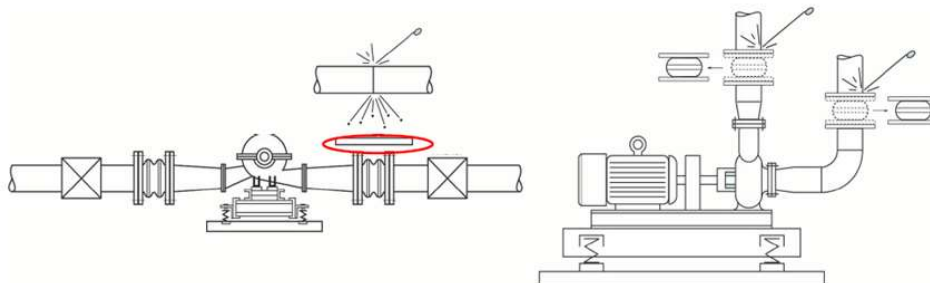


RACORD ANTIVIBRANT CU FLANȘE / RUBBER EXPANSION JOINT

Atenție la montajul șuruburilor! Capătul liber se montează spre exterior pentru a proteja burduful de cauciuc de eventualele frecări cu șurubul. Folosiți un kit de limitare a deplasărilor dacă pot apare deplasări care să depășească limita admisă.



Protejați zona în care este montat racordul pentru a nu ajunge în contact cu stropi de sudură!



Ne rezervăm dreptul de a modifica datele tehnice în funcție de îmbunătățirile aduse produsului/ We reserve the right to modify any data due to continue improvement