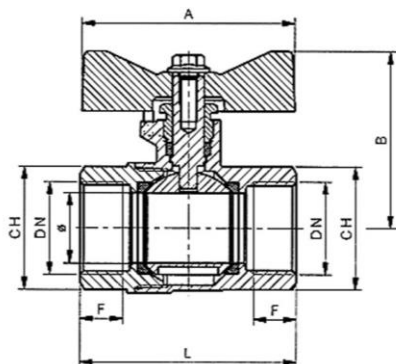


ART. 852

VALVOLA A SFERA UNIVERSALE A PASSAGGIO TOTALE
ATTACCHI F.F. CON MANIGLIA A FARFALLA ROSSA

UNIVERSAL BALL VALVE FULL BORE F.F. WITH RED
BUTTERFLY HANDLE

dreamvalve 



IMPIEGHI - USES

Airaga Rubinetterie S.P.A produce e collauda le valvole a sfera art.852 adottando un sistema di qualità secondo le norme UNI EN ISO 9001:2015. Vengono utilizzate principalmente in impianti idraulici domestici e commerciali, impianti di riscaldamento, idrici, igienico - sanitari, servizi di acqua calda e fredda generalmente con ogni fluido compatibile non corrosivo ed in assenza di vapore.

Airaga Rubinetterie Spa produces and tests ball valves range 852 according to a quality system UNI EN ISO 9001:2015. They are mainly used in: commercial and domestic hydraulic plants, heating systems, sanitary facilities, cold and hot water plants generally with every compatible non corrosive fluids in absence of steam.

MATERIALI E CARATTERISTICHE – MATERIALS AND FEATURES

Corpo e maniccotto: stampati a caldo da barra EN12165 CW617N, nichelati.
Premistoppa e asta di comando: lavorati da barra EN12164 CW617N.
Sfera: 1/4" e 3/8" tornita da barra EN12164 CW617N, dal 1/2" al 1" stampata da barra EN 12165 CW617N, diamantata e cromata a spessore.
Anellino anti-frizione: lavorato da barra EN12164 CW617N.
Guarnizioni di tenuta sfera: P.T.F.E.
Guarnizione asta: P.T.F.E.
Farfalla di manovra: pressofuse o fuse in lega di alluminio UNI EN 1706 sabbiata e rivestite con vernici epossidiche.
Vite: UNI 5739 - acciaio zincato.
Attacchi filettati: filettature UNI ISO 228/1 (Cilindrica).
Sigillante per filettature: adesivo anaerobico tipo "Loctite".
Trattamento esterno valvola: superficie nichelata brillante.

*Body and sleeve: hot moulded from EN12165 CW617N bar, nickel plated.
Gland and stem: worked from EN12164 CW617N bar.
Ball: 1/4" and 3/8" turned from EN12164 CW617N bar, from 1/2" to 1" hot moulded from EN12165 CW617N bar, diamond and chrome plated.
Antifriction ring: worked from EN12164 CW617N bar.
Ball gaskets: P.T.F.E.
Stem gasket: P.T.F.E.
Butterfly handle: die cast or melted in aluminium alloy UNI EN 1706, sandblasted and coated with epoxidic paints.
Screw: UNI 5739 - galvanized steel.
Threaded connections: UNI ISO 228/1 (Cylindric).
Seal for threads: "Loctite" type anaerobic adhesive.
External treatment : brilliant nickel plated surface.*

CONDIZIONI DI ESERCIZIO – WORKING CONDITIONS

Temperatura di esercizio: limite di servizio da -20 °C a +120 °C.

Working temperature: service limit from -20 °C to +120 °C.

Pressione massima di esercizio | Maximum working pressure

| DN | PN |
|-------------|----|
| 1/4" - 3/8" | 40 |
| 1/2" | 50 |
| 3/4" - 1" | 40 |

| ART. | 0852/02 | 0852/03 | 0852/04 | 0852/05 | 0852/06 |
|------------------|-----------|-----------|-----------|-----------|---------|
| DN e pass. mm | 1/4" (10) | 3/8" (10) | 1/2" (15) | 3/4" (20) | 1" (25) |
| L | 41,5 | 41,5 | 50,5 | 61 | 71 |
| B | 35,5 | 35,5 | 38 | 50 | 53 |
| F | 8,5 | 8,5 | 10,5 | 12 | 13,5 |
| CH | 20 | 20 | 25 | 31 | 38 |
| A | 50 | 50 | 50 | 60 | 60 |
| Peso (Weight) g. | 110 | 100 | 165 | 285 | 445 |