

**ROBINET SFERĂ TRECERE TOTALA / FULL BORE BALL VALVE**

**Caracteristici Generale / General Specifications**

Model / **Type** : AIR850/852/856/858  
 Dimensiuni / **Dimensions** : 1/4" ... 4"  
 Presiune nominală / **Nominal Pressure**: 16 bar  
 Temperatură de lucru / **Working Temperature**: -10...+120°C

**Standarde / Standards**

Certificări / **Certificate** : CE, Aviz sanitar  
 Design / **Design** : EN13828, ISO 5211  
 Filet / **Thread** : ISO228/1  
 Teste / **Tests** : EN 12266-1

Robineții cu sferă cu acționare manuală sunt utilizați pentru control local și se folosesc în sistemele de alimentare cu apă, HVAC și de protecție împotriva incendiilor ca robineți de izolare pentru delimitarea circuitelor hidraulice. Se utilizează ca armături de închidere, complet închis sau complet deschis (nu se recomandă pentru reglajul de debit).  
*They are defined as local control valves. Generally they are used in water feed lines, HVAC and fire protection networks as interruption valves in order to separate (control) zones in the location. Ball valves are used in order to shut off the flow, fully closed or fully open (not recommended for regulation of the flow).*

**Caracteristici principale / Product description**

- Corp, tijă și presetupă din alamă CW617N EN 12165, EN12164, nichelat strălucitor
- Sferă din alamă CW617N cromată și diamantată exterior
- Trecere totală, pierderi mici de presiune
- Inel antifricțiune CW617N EN 12165
- Levier manevră: Oțel zincat
- Filete cilindrice ISO228/1
- Garnitură etanșare sferă și tijă: PTFE
- Etanșare semicorpuri: adeziv anaerob tip Loctite
- Body, gland and stem in brass CW617N EN 12165, EN12164, brilliant nickel plated
- Ball made from brass CW617N diamond and chrome plated
- Full bore, low pressure loses
- Antifriction ring brass CW617N EN 12165
- Lever: galvanized steel
- Threaded connections ISO228/1 (cylindric)
- Ball & stem gaskets: PTFE
- Seal for threads: Loctite type anaerobic adhesive

**Teste și verificări / Test control**

Teste de presiune cu apă conform EN-12266:  
 Test de etanșitate: **1,1 x PN**  
 Test de rezistență a corpului: **1,5 x PN**  
 Test moment/forță de acționare

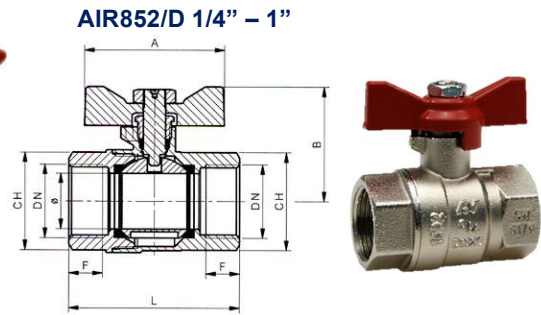
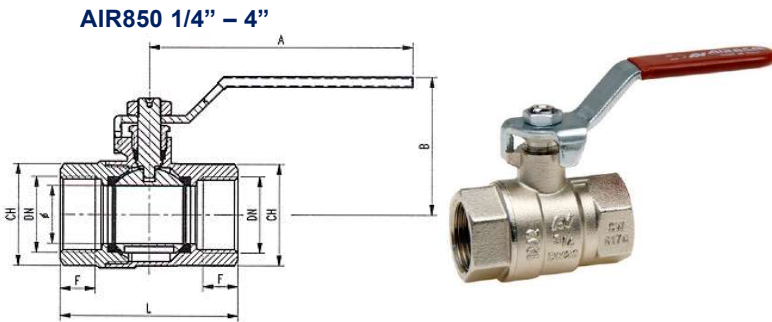
*Water pressure test according to EN-12266:  
 Seat Leakage Test: **1.1 x PN**  
 Body Pressure Test: **1.5 x PN**  
 Operation torque/Force Test*

**Montaj / Assembling**

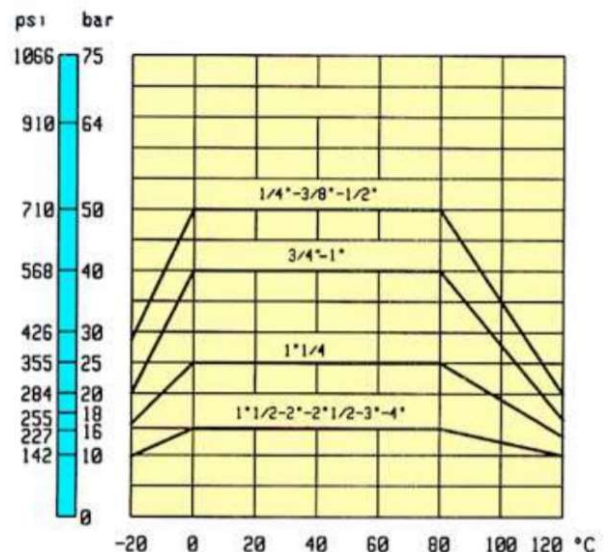
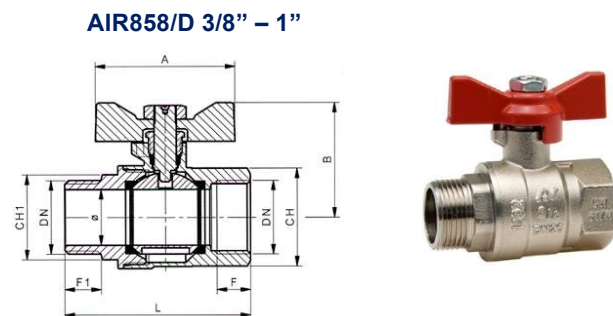
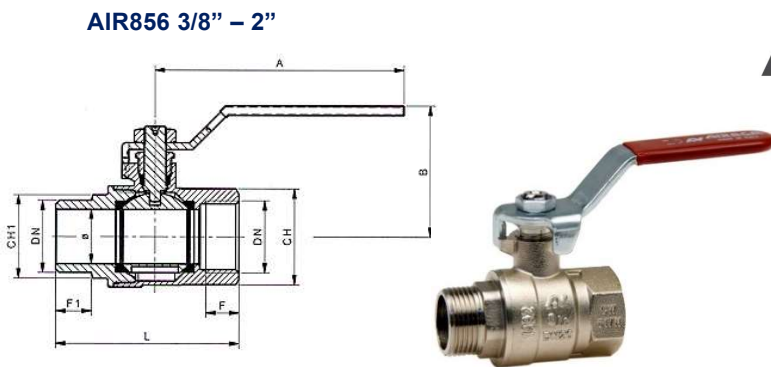
Se recomandă montajul orizontal sau vertical; montajul răsturnat, cu tija în jos nu este recomandat / *We recommend to mount straight or vertically; upside down is not recommended.*

**Materiale Componente Robinet / Ball Valve Material Specifications**

Nr	Denumire Componentă / Part Name	Material / Material
1	Corp / Body	Alamă / Brass CW617N EN12165
2	Sferă / Ball	Alamă / Brass CW617N
3	Tijă, presetupă / Gland, stem	Alamă / Brass CW617N
4	Etanșare sferă / Ball gasket	PTFE / PTFE
5	Garnitură antifricțiune / Antifriction ring	Alamă / Brass CW617N
6	Garnitură tijă / Stem gasket	PTFE / PTFE
7	Levier manevră / Lever	Oțel zincat + manșon PVC / Steel + PVC coat
8	Manetă fluture / Butterfly lever	Aliaj aluminiu / Aluminium alloy
9	Piuliță fixare / Nut	Oțel zincat / Galvanized steel

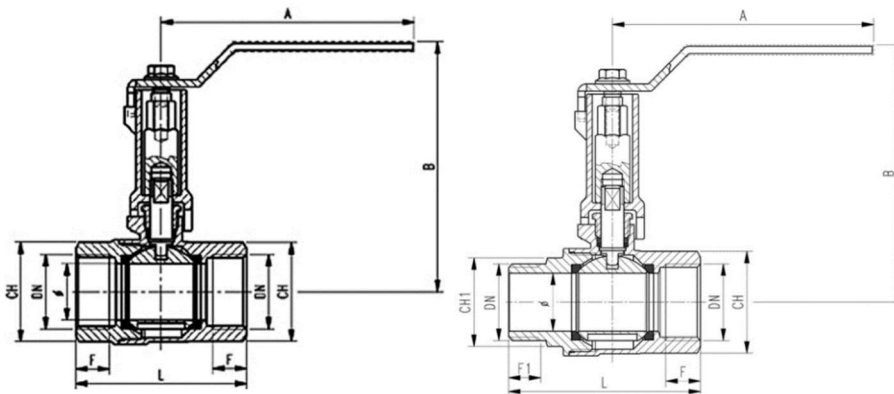
**ROBINET SFERĂ TRECERE TOTALA / FULL BORE BALL VALVE**

**Dimensiuni / Dimensions**

DN (Ø)	1/4" (10)	3/8" (10)	1/2" (15)	3/4" (20)	1" (25)	1 1/4" (32)	1 1/2" (40)	2" (50)	2 1/2" (60)	3" (74)	4" (94)
<b>Presiune max. Max. Pressure bar</b>	50	50	50	40	40	25	16	16	16	16	16
<b>L (FI-FI)</b>	41.5	41.5	50.5	61	71	83.5	93	112	138	161.5	181
<b>B levier</b>	44	44	46.5	60	62.5	72	78	91.5	116	132	150
<b>B fluture</b>	35.5	35.5	38	50	53						
<b>F</b>	8.5	8.5	10.5	12	13.5	15.5	15.5	19	26	27	28
<b>CH</b>	OTT.20	OTT.20	ES.25	ES.31	ES.38	OTT.47	OTT.54	OTT.66	OTT.85	OTT.98	OTT.123
<b>A levier</b>	80	80	90	90	115	130	130	150	203	280	280
<b>A fluture</b>	50	50	50	60	60						
<b>Kg (850)</b>	0.130	0.125	0.195	0.295	0.485	0.80	1.03	1.64	3.1	4.89	8.0
<b>Kg (852/D)</b>	0.110	0.100	0.165	0.255	0.43						



**ROBINET SFERĂ TRECERE TOTALA / FULL BORE BALL VALVE**
**Dimensiuni / Dimensions**

DN (Ø)	3/8" (10)	1/2" (15)	3/4" (20)	1" (25)	1 1/4" (32)	1 1/2" (40)	2" (50)	2 1/2" (60)	3" (74)	4" (94)
Presiune max. <i>Max. Pressure (bar)</i>	50	50	50	40	40	25	16	Doar seria 850 <i>Only serie 850</i>		
L (FI-FE)	48,5	55,5	66,5	78	91	102	119			
B levier	44	46.5	60	62.5	72	78	91.5			
B fluture	35,5	38	50	53						
A levier	80	90	90	115	130	130	150			
A fluture	50	50	60	60						
F	8.5	10.5	12	13.5	15.5	15.5	19			
F1	10.5	11	13	15	16	17	18			
CH	OTT.20	ES.25	ES.31	ES.38	OTT.47	OTT.54	OTT.66			
CH1	ES.17	ES.22	ES.27	ES.34	ES.42	ES.48	ES.60			
Kg (856)	0.125	0.200	0.280	0.500	0.84	1.05	1.655			
Kg (858/D)	0.105	0.170	0.260	0.460						

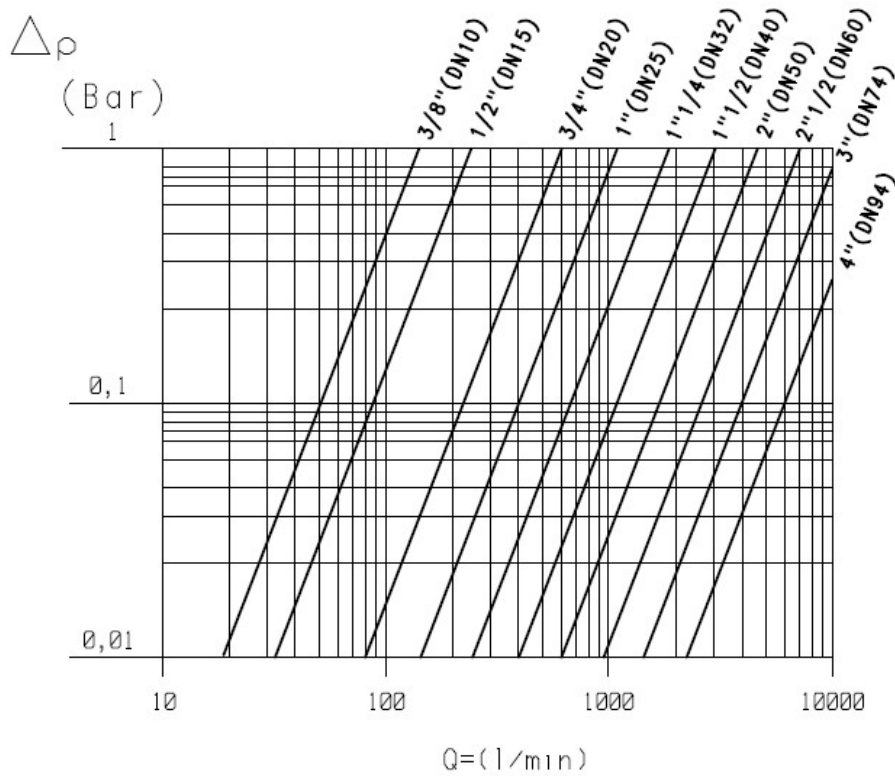
**Accesorii / Accessories**
**Tijă prelungitoare / Stem extension (DN 1/2" ... 2") AIR850/P, AIR856/P**


DN	1/2"	3/4"	1"	1 1/4"	1 1/2"	2"
B (cu prelungire) / <i>with extension</i>	85	88.5	102	124	130	143.5

**Utilizări / Applications**

Sisteme de apă caldă, ventilație, aer condiționat, aer comprimat, sisteme de tratare apă potabilă, apă potabilă, apă de mare, industria hârtiei și ambalajelor, sisteme de stins incendii. *HVAC systems, compressed air, water treatment systems, paper industry, fresh water system, sea water, fire protection networks.*

**ROBINET SFERĂ TRECERE TOTALA / FULL BORE BALL VALVE**

 Diagrama pierderilor de presiune / *Pressure-flow graph*


KV										
DN	3/8"	1/2"	3/4"	1"	1 1/4"	1 1/2"	2"	2 1/2"	3"	4"
KV	10	17	41	68	123	198	290	460	800	1225

 KV in m<sup>3</sup>/h pentru o pierdere de presiune de 1 bar

 Ne rezervam dreptul de a modifica datele tehnice în funcție de îmbunătățirile aduse produsului / *We reserve the right to modify any data due to continue improvement*