



# Robinet sertar cauciucat TN NRS Gate Valve



## Caracteristici

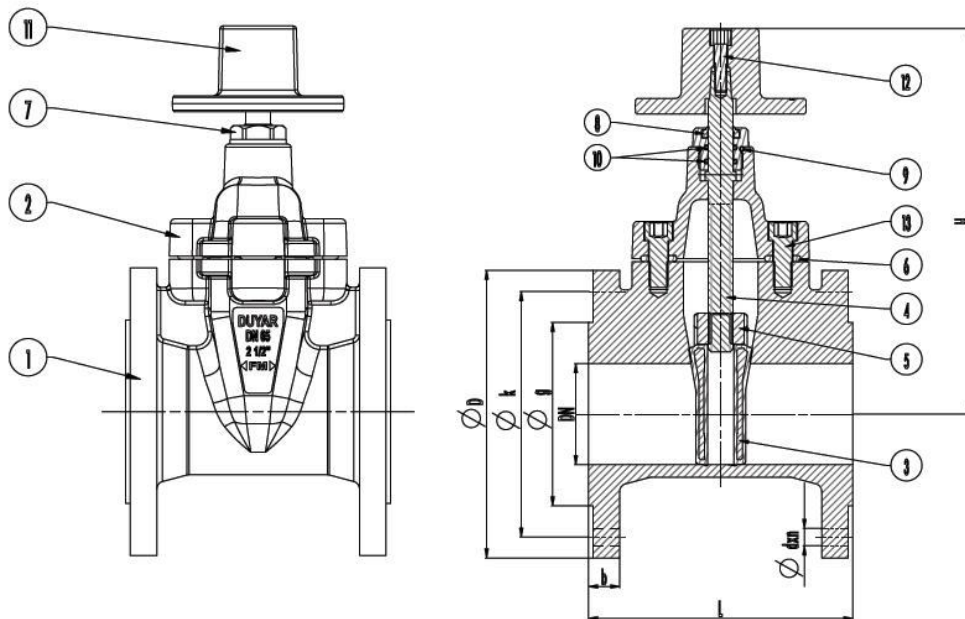
Model : DY4050  
Presiune max. (psi) : 175 (12,1 bar)  
Temperatura (°C) : - 10 / +120

## Standarde

Certificare : UL, FM  
Design : FM 1120 / 1130  
Flanșe de legătură : TS ISO 7005-2  
Teste : FM 1120 / 1130

Se folosesc ca vane de închidere și reglaj în rețelele de alimentare cu apă și a rețelelor subterane pentru sistemele de hidranți. Se poate atașa un indicator de poziție închis/deschis. În cazul montajului subteran cu indicator de poziție la suprafață nu mai este necesară construirea unui cămin pentru vane.

*It is used to shut off and control main lines and underground water lines in hydrant systems. It can be used with a post indicator showing the on/off position. If used in conjunction with the post indicator below ground, no valve chamber will be required.*





# Robinet sertar cauciucat TN NRS Gate Valve

## Materiale componente / Material Specifications

NO	Denumire / Part Name	Buc. / Qty	Material / Material
1	Corp / Body	1	EN JS-1020
2	Capac / Bonnet	1	EN JS-1020
3	Sertar / Wedge (EPDM Coated)	1	EN JS-1020
4	Tijă / Stem	1	X20Cr13 (420)
5	Piuliță blocare / Lock Nut	1	X20Cr13 (420)
6	O-Ring capac / Bonnet O-Ring	1	EPDM
7	Piuliță capac / Bonnet Nut	1	CW617N / Alamă / Brass
8	Ștergător / Wiper	1	EPDM
9	O-Ring / O-Ring	1	EPDM
10	O-Ring tijă / Stem O-Ring	2	EPDM
11	Cheie de manevră / Wrench Nut	1	EN JS-1020
12	Șurub fixare / Wrench Nut Bolt	1	Oțel / Steel 8.8
13	Șurub capac / Bonnet Bolt	1	Oțel / Steel 8.8

## Dimensiuni / Dimensions

Presiune nominală Nominal Pressure	PN	175 psi (12 bar)				
Diametru nominal Nominal Diameter	DN	65	80	100	150	200
Dimensiuni robinet Valve Dimensions	L	170	180	190	210	230
	H max.	270	292	334	415	508
Dimensiuni flanșe Flange Dimensions	D	185	200	220	285	340
	k	145	160	180	240	295
	g	118	132	156	211	266
	b	20	22	24	26	30
	d	19			23	
Nr. găuri / Hole Qty	n	4	8		12	
Masa / Weight	Kg.	14	16	21	40	68

