

**ROBINET DE ÎNCHIDERE CU SERTAR CAUCIUCAT / RESILIENT GATE VALVE NRS**

**Caracteristici Generale / General Specifications**

Model / **Type** : T 1440 / T1445  
 Dimensiuni / **Dimensions** : 1 1/2" ... 24" / DN40 ... DN600  
 Presiune nominală / **Nominal Pressure**: 16 bar  
 Temperatură de lucru / **Working Temperature**: -10...+110°C

**Standarde / Standards**

Certificări / **Certificate** : CE , Agrement Tehnic RO  
 Design / **Design** : EN 1171, EN558 - 14  
 Flanșe / **Flanges** : EN 1092- 2  
 Teste / **Tests** : EN 12266-1

Robineții de închidere cu sertar cauciucat sunt utilizați ca vane de izolare în sistemele de alimentare cu apă potabilă, HVAC, fluide tehnice și sisteme de protecție împotriva incendiilor. Sunt vane cu lungime lungă – lungime conf. EN558 seria 15 și tijă neascendentă ce contolează trecerea fluidului prin conductă. Se utilizează atât în cele două poziții extreme complet închis sau complet deschis cât și în poziție intermediară. Trecerea prin vană este de tip total, fără pierderi de presiune, diametrul nominal este egal cu diametrul de trecere prin corp. Deschiderea sau închiderea vanei se face prin rotirea roții de manevră în sens anti orar sau în sens orar.

*Flanged resilient gate valves are used as closing valves in potable water feed lines, HVAC, other technical fluids and fire protection networks. There are long body valves type acc. EN558 – serie 15 with non rising stem, controlling the flow throught the pipe. You can use the valve as full close, full open or intermediate position. The valve is full bore type with no pressure drop through the ball, the nominal diameter is equal with the diameter of the body hole. Rotating the hand wheel anti clockwise or clockwise the valve will open or close.*

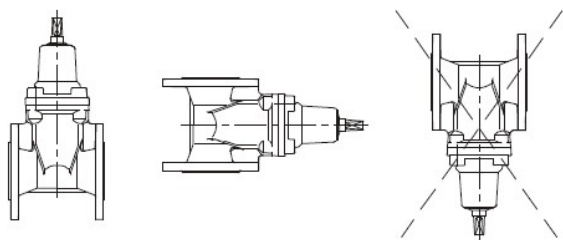
**Caracteristici principale / Product description**

- Corp, capac turnate din fontă cenușie EN-GJL-1020 (T1440 DN 40...300) și fontă ductilă pt. T1445 DN 350...600
- Tijă din oțel inox AISI 420 (X20Cr13)
- Sertar turnat din fontă ductilă EN-GJS-400-15 vulcanizat cu cauciuc EPDM
- Etanșare EPDM/NBR
- Fabricat conform EN 1171
- Montaj între flanșe PN 16 EN 1092
- Lungime constructivă conform EN 558-1 seria 15
- Rating presiune-temperatură: -10...+110°C/16 bar
- Bodies made of cast iron EN-GJL-1020 (T1440 DN 40...300) and ductile iron for T1445 DN 350...600
- Stem made from st. steel AISI 420 (X20Cr13)
- Wedge cast from ductile iron EN-GJS-400-15 EPDM coated
- Seat EPDM/NBR
- Product acc. to EN 1171
- Mounting between flanges PN 16 EN 1092
- Overall lenthg acc. EN 558-1 serie 15
- Rating pressure-temperature: -10...+110°C/16 bar

**Teste și verificări / Test control**

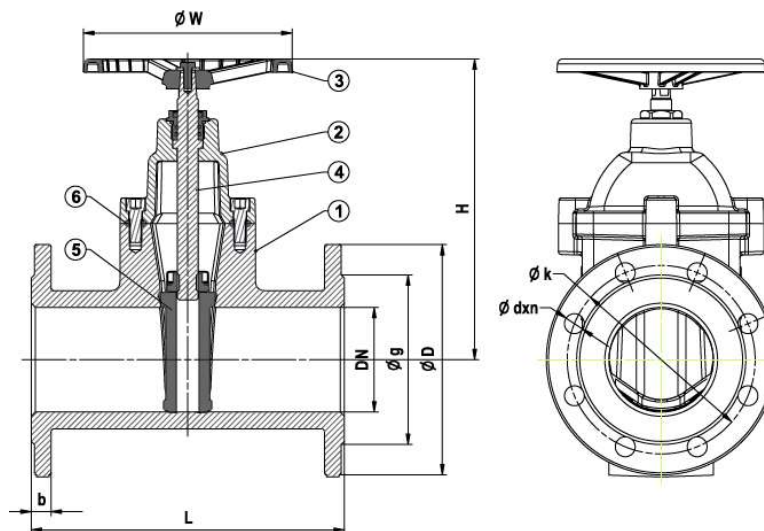
Teste de presiune cu apă conform EN-12266:  
 Test de etanșeitate: **1,1 x PN**  
 Test de rezistență a corpului: **1,5 x PN**

*Water pressure test according to EN-12266:  
 Seat Leakage Test: **1,1 x PN**  
 Body Pressure Test: **1,5 x PN***

**Montaj / Assembling**


**ROBINET DE ÎNCHIDERE CU SERTAR CAUCIUCAT / RESILIENT GATE VALVE NRS**
**Materiale Componente / Material Specifications**

Nr	Denumire Componentă / Part Name	Material / Material
1	Corp / Body	T1440 Fontă cenușie EN-GJL-1020 / <i>Cast iron</i> T1445 Fontă ductilă EN-GJS-400-15 / <i>Ductile iron</i>
2	Capac / Bonnet	T1440 Fontă cenușie EN-GJL-1020 / <i>Cast iron</i> T1445 Fontă ductilă EN-GJS-400-15 / <i>Ductile iron</i>
3	Roată manevră / Handwheel	Fontă EN-GJL250 / <i>Cast iron</i>
4	Tijă / Stem	Oțel Inox X20Cr13 / <i>St. steel AISI 420</i>
5	Sertar pană / Wedge	Fontă ductilă EN-GJS-400-15 + cauciuc EPDM / <i>Ductile iron + EPDM rubber coated</i>
6	Garnitură / Gasket	EPDM / <i>EPDM</i> NBR / <i>NBR</i>


**Dimensiuni / Dimensions**

Robinet de închidere cu sertar pană cauciucat corp oval PN 16 Resilient Gate Valve - Oval Body													
Presiune Nominală Nominal Pressure	PN	16											
Diametru Nominal Nominal Diameter	DN	40	50	65	80	100	125	150	200	250	300		
Dimensiuni Robinet Valve Dimensions	L	240	250	270	280	300	325	350	400	450	500		
	H	170	180	230	245	265	355	400	490	615	700		
	W	160					200	250		315			
Dimensiuni Flanșe Flange Dimensions	PN 16	D	150	165	185	200	220	250	285	340	405	460	
		k	110	125	145	160	180	210	240	295	355	410	
		g	84	99	118	132	156	184	211	266	319	370	
		b	18	20		22	24	26		30	32		
		d	19						23				
Nr. găuri / Hole Qty	n	4				8				12			
Greutate / Weight	Kg.	12	13	20	22	30	48	59	104	160	216		

RATING PRESIUNE-TEMPERATURĂ TEMPERATURE / PRESSURE RATING		UTILIZARE	APPLICATIONS
° C	-10..... + 110	<ul style="list-style-type: none"> <li>• Apă rece și caldă</li> <li>• Apă potabilă</li> <li>• Fluide, exclusiv acizi și fluide inflamabile</li> </ul>	<ul style="list-style-type: none"> <li>• Hot and cold water</li> <li>• Drinking water</li> <li>• Fluid excluding acid &amp; flammable fluids</li> </ul>
PN	16		

Ne rezervăm dreptul de a modifica datele tehnice în funcție de îmbunătățirile aduse produsului/ We reserve the right to modify any data due to continue improvement