

ROBINET DE ÎNCHIDERE CU VENTIL ETANȘARE CU BURDUF

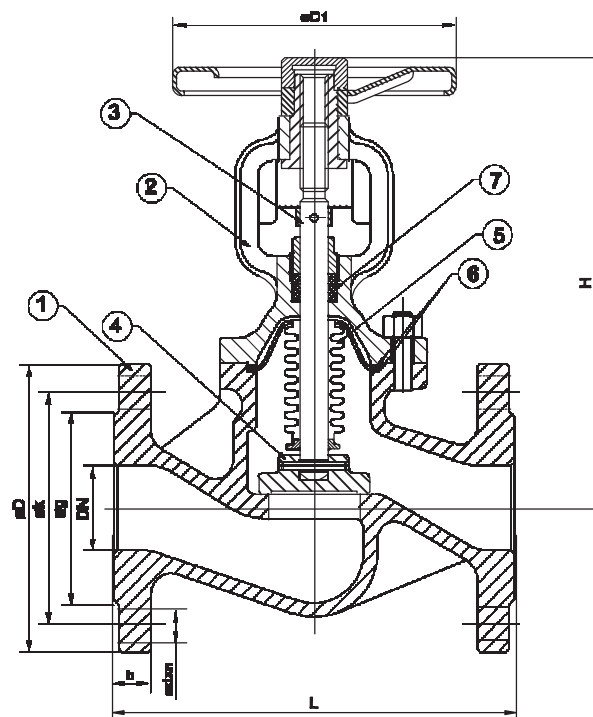
METAL BELLOWS SEALED GLOBE VALVE



T-0170

PN40

DN 15 ... DN 300



PRESTCOM
Instal

MATERIALE / MATERIALS				
NO/NR.	DENUMIRE	PART NAME	MATERIALE	MATERIAL
1	CORP	BOD	OȚEL GS-C25	GS-C25
2	CAPAC	BONNET	OȚEL GS-C25	GS-C25
3	TIJĂ	STEM	OȚEL INOX	STAINLESS STEEL
4	DISC	DISC	OȚEL INOX	STAINLESS STEEL
5	BURDUF	BELLOW	OȚEL INOX AISI 304	AISI 304
6	GARNITURĂ CAPAC	BONNET GASKET	GRAFIT + OȚEL INOX	GRAPHITE + SS
7	GARNITURI	PACKING	GRAFIT	GRAPHITE

DESIGN / DESIGN	TS 3356/2
FLANȘE ȘI RACORDARE FLANGE AND THEIR JOINTS	ISO 7005-2 EN 1092-2
LUNGIME DE LEGĂTURĂ FACE TO FACE DIMENSIONS	EN 558-1 SERIA 1
TESTE / TESTS	EN 12266-1

Robinet de închidere cu ventil etanșare cu burduf / Metal Bellows Sealed Globe Valve PN 40																	
Presiune Nominală Nominal Pressure		PN40															
Diametru Nominal Nominal Diameter		DN	15	20	25	32	40	50	65	80	100	125	150	200	250	300	
Dimensiuni Robinet Valve Dimensions		H	200		210	220	220	230	250	280	370	400	500	630	680	970	
		L	130	150	160	180	200	230	290	310	350	400	480	600	730	850	
Dimensiuni flanșe Flange Dimensions		PN 40	D1	140		160		180		200		250	280	300	350	400	500
			D	95	105	115	140	150	165	185	200	235	270	300	375	450	515
			k	65	75	85	100	110	125	145	160	190	220	250	320	385	450
			g	46	56	65	76	84	99	118	132	156	184	211	284	345	409
			b	16	18				20	22	24		26	28	34	38	42
			d	14			19				23		28		31	34	
Nr. găuri prindere / Hole Qty		n	4						8			12			16		
Greutate / Weight		Kg.	4	4.5	5	7	9	12.5	18	23	41	54	90	160	180	210	

RATING PRESIUNE / TEMPERATURĂ TEMPERATURE / PRESSURE RATING					UTILIZARE • Apă rece și caldă • Apă supraîncălzită • Abur, abur supraîncălzit • Aer comprimat • Fluide, exclusiv acizi și fluide inflamabile • Apă de mare	APPLICATIONS • Hot and cold water • Superheated water • Steam, superheated steam systems • Pressurized air • Fluid excluding acid & non flammable fluids • Sea Water
° C	-10..... + 120	200	250	300		
PN	40	13	11	10		

"Datorită dezvoltării continue a produselor noastre ne rezervăm dreptul de a modifica designul produselor noastre fără notificare prealabilă."
"Due to continuous development of our products, we reserve the right to modify our product design or construction without prior notice."