



**PRESTCOM
Instal**

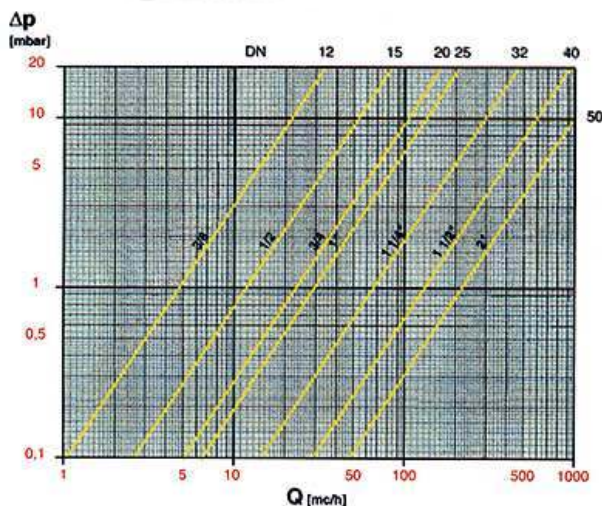
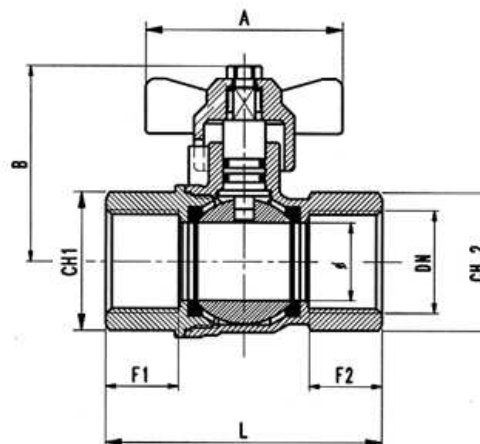
AIRAGA
rubinetterie s.p.a.



**ROBINET DE TRECERE CU SFERĂ,
pentru GAZE NATURALE FI-FI
TRECERE TOTALĂ DN 3/8"-1"**

AIRAGAS

Art. 331F



Materiale:

Corp: Alamă EN12165 CW617N nichelată

Tijă: Alamă EN12164 CW614N

Sferă: Alamă EN12165 CW617N cromată dur

Etanșare sferă: PTFE

Etanșare tijă: Viton

Levier: manetă fluture aliaj

Utilizări:

- gaze naturale (derivate din petrol)
- gaze industriale
- propan și amestecuri propan-butan
- amestecuri aer-propan

*Valorile din tabele sunt informative și se pot modifica fără notificare prealabilă;

| ART. | 331/F | | | |
|------------------|-----------|-----------|-----------|---------|
| DN (trecerea) mm | 3/8" (12) | 1/2" (15) | 3/4" (20) | 1" (25) |
| L mm | 48 | 62 | 70 | 82 |
| B mm | 40 | 41,5 | 50 | 54 |
| F1 mm | 12 | 17 | 18,5 | 21 |
| F2 mm | 12 | 17 | 18,5 | 21 |
| CH1 mm | 22 | 26 | 32 | 40 |
| CH2 mm | 22 | 26 | 32 | 40 |
| A mm | 50 | 50 | 50 | 50 |
| Greutate (g) | 130 | 210 | 380 | 550 |

