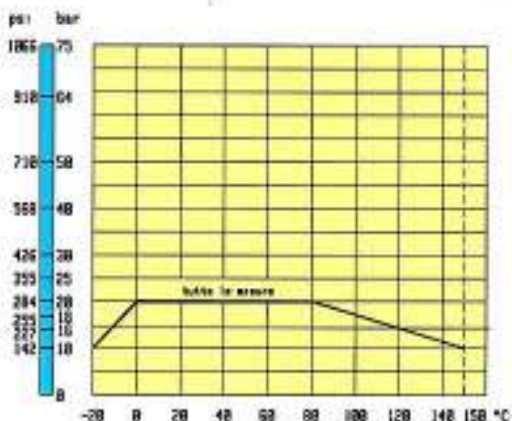
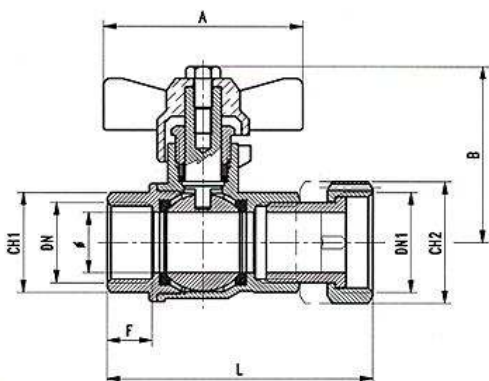




**PRESTCOM
Instal**



**ROBINET DE TRECERE CU SFERĂ,
PENTRU POMPE ȘI APOMETRE,
CORP ALAMĂ CU RACORD OLANDEZ
TRECERE TOTALĂ, PN 16**



CARACTERISTICI:

Art. 190

Robineți de trecere cu secțiune totală, suprafață cromată, etanșare PTFE, acționare manuală cu manetă fluture, conexiune la capete cu filet tip **INTERIOR-INTERIOR**.

Acești robineți sunt produși și testați conform normei ISO 9001:2000 și pot fi utilizați în numeroase domenii de activitate, acolo unde fluidul vehiculat este compatibil cu materialele de execuție:

- ✚ uzine termice - apă caldă sau rece, apă menajeră;
- ✚ instalații hidraulice - fluide comprimate;
- ✚ instalații pneumatice - aer comprimat;
- ✚ aplicații industriale și agricole;
- ✚ rețele de distribuție pentru apă și fluide tehnice;

Robineții corespund prescripțiilor **PED 97/23/CE** (nu sunt marcate CE conf. Art. 3 Par. 3).

MATERIALE:

Corp: Alamă EN12165 CW617N nichelată
Presetupă și tijă: Alamă CW617N
Sferă: Alamă CW617N cromată dur
Garnituri tijă: PTFE duritate 55-60 shore D
Garnituri sferă: PTFE duritate 55-60 shore D
Manetă fluture: aluminiu vopsit
Șurub: oțel galvanizat
Filet metric UNI ISO 228/1 (DIN 259)
Etanșare asamblare semicorpuri: tip „Loctite”
Suprafața exterioară: nichelată

CONDIȚII DE LUCRU:

Conf. diagramei presiune-temperatură

Temperatura max. 120°C
Presiunea max.: 20 bar

ART.	190					
DNxDN1 e pass. mm	1/2"Fx3/4"B(15)	3/4Fx3/4"B.(15)	3/4"Fx1"B.(20)	1"Fx1"B.(20)	1"Fx1"1/4B(25)	1"1/4Fx1"1/2B(32)
L mm	71,5	79	79	91	91	102,5
B mm	48,5	48,5	57,5	57,5	63,5	69
F mm	13,5	12,5	14,5	15	15,5	17
CH1 mm	24	30	24	37	37	65
CH2 mm	31,5	31,5	37	40	46	46
A mm	50	50	65	65	65	53
Peso (Weight) g.	250	258	435	450	655	900

*Valorile din tabele sunt informative și se pot modifica fără notificare prealabilă;

PRESTCOM INSTAL - Tel/Fax: 021-3104890; 0722360363;
e-mail:prestcom.instal@gmail.com

www.prestcom-instal.ro