

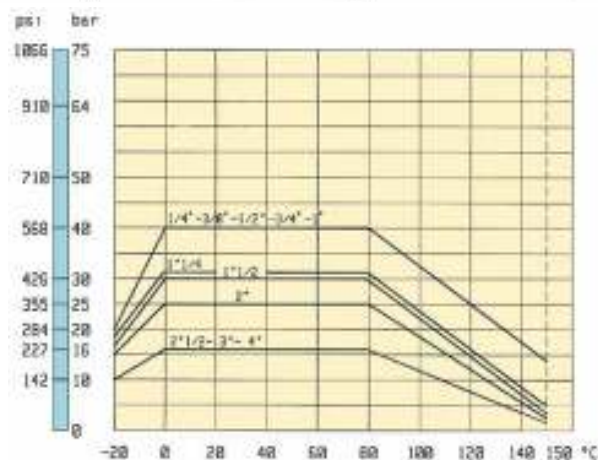
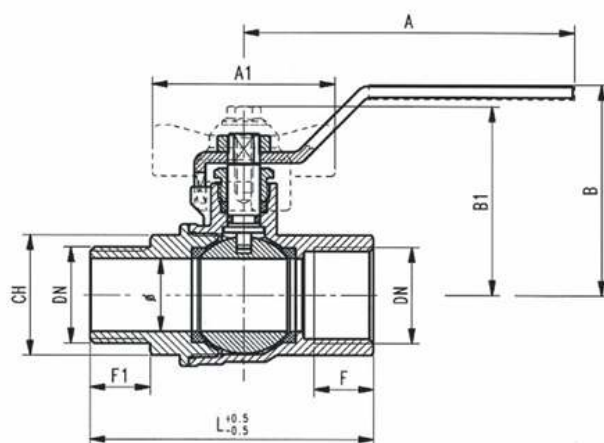


**PRESTCOM
Instal**



Art 688

**ROBINET DE TRECERE CU SFERĂ,
CORP ALAMĂ FI-FE
TRECERE TOTALĂ, PN 16 DN 1/4"-1"**



CARACTERISTICI:

Robineți de trecere cu secțiune totală, suprafață cromată, etanșare PTFE, acționare manuală cu manetă fluture, conexiune la capete cu filet tip **FI-FE**

Acești robineți sunt produși și testați conform normei ISO 9001:2008 și pot fi utilizați în numeroase domenii de activitate, acolo unde fluidul vehiculat este compatibil cu materialele de execuție:

- ✚ uzine termice - apă caldă sau rece, apă supraîncălzită;
- ✚ instalații hidraulice - fluide comprimate;
- ✚ instalații pneumatice - aer comprimat;
- ✚ rețele de transport petrol, motorină sau alte hidrocarburi
- ✚ aplicații industriale și agricole;
- ✚ rețele de distribuție pentru apă și fluide tehnice necorozive;

MATERIALE:

Corp: Alamă EN12165 CW617N nichelată

Presetupă și tijă: Alamă CW617N

Sferă: Alamă CW617N cromată dur

O-ring tijă: EPDM

Garnitură presetupă: PTFE

Garnituri sferă: PTFE

Manetă fluture: aliaj aluminiu vopsit epoxy

Șurub, piuliță: oțel galvanizat

Filet: cilindric ISO 228/1; conic ISO 7/1;

Etanșare asamblare semicorpuri: tip „Loctite”

Suprafața exterioară: sablată și nichelată

CONDIȚII DE LUCRU:

Conf. diagramei presiune-temperatură

Temperatura max. 120°C

Presiunea max.:

- 25 bar DN 2"
- 30 bar DN 1 1/2"
- 32 bar DN 1 1/4"
- 40 bar DN 1/4" ... 1"

ART.	686 - 688					686			
	DN (trecerea) mm	1/4" (10)	3/8" (10)	1/2" (15)	3/4" (20)	1" (25)	1 1/4" (32)	1 1/2" (40)	2" (49)
L mm		52,5	52,5	67,5	77,5	87,5	101,5	110,5	134
B mm		40,5	40,5	53,5	57,5	66,5	72	83,5	90
B1 mm		37,5	37,5	48	52	62,5			
F mm		10	10	15	16,3	19,1	21,4	21,4	26
F1 mm		11,5	11,5	15	16,5	19,5	21,5	21,5	26,5
CH mm		21	21	26	31	38	48	55	68
A mm		80	80	90	90	125	125	150	150
A1 mm		50	50	50	50	65			
Greutate (g) 686		155	160	280	380	640	940	1360	2015
Greutate (g) 688		135	140	265	365	570			

*Valorile din tabele sunt informative și se pot modifica fără notificare prealabilă;