

ROBINET DE ÎNCHIDERE CU SERTAR / GATE VALVE

Caracteristici Generale / General Specifications

Model / **Type** : T 1320
 Dimensiuni / **Dimensions** : 1 1/2" ... 24" / DN40 ... DN600
 Presiune nominală / **Nominal Pressure**: 10 / 6 / 4 / 2,5 bar
 Temperatură de lucru / **Working Temperature**: -10...+120°C

Standarde / Standards

Certificări / **Certificate** : CE, Agrement Tehnic RO
 Design / **Design** : EN 1171, EN558 - 14
 Flanșe / **Flanges** : EN 1092- 2
 Teste / **Tests** : EN 12266-1

Robineții de închidere cu sertar sunt utilizați ca vane de izolare în sistemele de alimentare cu apă, HVAC, fluide tehnice și sisteme de protecție împotriva incendiilor. Sunt vane cu lungime scurtă – lungime conf. EN558 seria 14 și tijă neascendentă ce controlează trecerea fluidului prin conductă. Se utilizează atât în cele două poziții extreme complet închis sau complet deschis cât și în poziție intermediară. Trecerea prin vană este de tip total, fără pierderi de presiune, diametrul nominal este egal cu diametrul de trecere prin corp. Deschiderea sau închiderea vanei se face prin rotirea roții de manevră în sens anti orar sau în sens orar.

Flanged gate valves are used as closing valves in water feed lines, HVAC, other technical fluids and fire protection networks. There are short body valves type acc. EN558 – serie 14 with non rising stem, controlling the flow through the pipe. You can use the valve as full close, full open or intermediate position. The valve is full bore type with no pressure drop through the ball, the nominal diameter is equal with the diameter of the body hole. Rotating the hand wheel anti clockwise or clockwise the valve will open or close.

Caracteristici principale / Product description

- Corp, capace turnate din fontă cenușie EN-GJL-1020 (GG25)
- Tijă din oțel inox AISI 420 (X20Cr13)
- Sertar turnat din fontă ductilă EN-GJS-400-15
- Etanșare alamă CuZn40Pb2 (CW617N)
- Fabricat conform EN 1171
- Montaj între flanșe PN 10/16 EN 1092
- Lungime constructivă conform EN 558-1 seria 14
- Rating presiune-temperatură: -10...+120°C/16 bar
- Bodies made of cast iron EN-GJL-1020 (GG25)
- Stem made from st. steel AISI 420 (X20Cr13)
- Wedge cast from ductile iron EN-GJS-400-15
- Seat in brass CW617N (CuZn40Pb2)
- Product acc. to EN 1171
- Mounting between flanges PN 10/16 EN 1092
- Overall length acc. EN 558-1 serie 14
- Rating pressure-temperature: -10...+120°C/16 bar

Teste și verificări / Test control

Teste de presiune cu apă conform EN-12266:

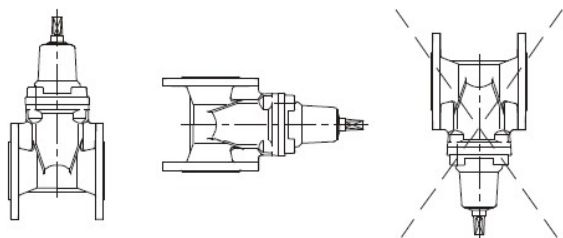
Test de etanșeitate: **1,1 x PN**

Test de rezistență a corpului: **1,5 x PN**

Water pressure test according to EN-12266:

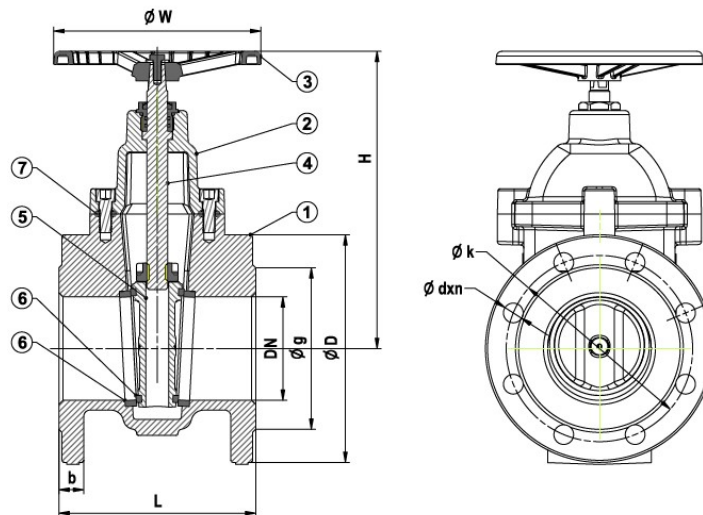
*Seat Leakage Test: **1,1 x PN***

*Body Pressure Test: **1,5 x PN***

Montaj / Assembling


ROBINET DE ÎNCHIDERE CU SERTAR / GATE VALVE
Materiale Componente / Material Specifications

Nr	Denumire Componentă / Part Name	Material / Material
1	Corp / Body	Fontă cenușie EN-GJL-1020 / Cast iron
2	Capac / Bonnet	Fontă cenușie EN-GJL-1020 / Cast iron
3	Roată manevră / Handwheel	Oțel St37 / Steel
4	Tijă / Stem	Oțel Inox X20Cr13 / St. steel AISI 420
5	Sertar pană / Wedge	Fontă ductilă EN-GJS-400-15 / Ductile iron
6	Inel etanșare / Seal ring	Alamă CuZn40Pb2 / Brass CW617N
7	Garnitură / Gasket	EPDM / EPDM NBR / NBR


Dimensiuni / Dimensions

Robinet de închidere cu sertar pană corp plat TN etanșare Am&Am / Gate Valve Metal Sealed																
Presiune Nominală Nominal Pressure	PN	10					6			4			2.5			
Diametru Nominal Nominal Diameter	DN	40	50	65	80	100	125	150	200	250	300	350	400	500	600	
Dimensiuni Robinet Valve Dimensions	L	140	150	170	180	190	200	210	230	250	270	290	310	350	390	
	H	170	180	230	245	265	355	400	490	615	700	835	910	1135	1300	
	W	160				200	250		315			400		500		
Dimensiuni Flanșe Flange Dimensions	PN 10	D	150	165	185	200	220	250	285	340	395	445	505	565	670	780
		k	110	125	145	160	180	210	240	295	350	400	460	515	620	725
		g	84	99	118	132	156	184	211	266	319	370	429	480	582	682
		b	18	20		22	24	26		28			30	32	34	36
		d	19					23					28		31	
Nr. găuri / Hole Qty	n	4				8				12			16		20	
Greutate / Weight	Kg.	9	10	15	17	23	37	45	80	123	166	225	290	460	680	

RATING PRESIUNE-TEMPERATURĂ TEMPERATURE / PRESSURE RATING		UTILIZARE	APPLICATIONS
° C	-10..... + 120	• Apă rece și caldă	• Hot and cold water
PN	10	• Încălzire	• Heating
		• Fluide și gaze neinflamabile și fără acizi	• All fluid and gases without acid and non flammable

Ne rezervăm dreptul de a modifica datele tehnice în funcție de îmbunătățirile aduse produsului / We reserve the right to modify any data due to continue improvement