

ROBINET FLUTURE cu ACTIONARE ELECTRICA / BUTTERFLY VALVE with ELECTRIC ACTUATOR



Caracteristici Generale / *General Specifications*

Model / *Type* : T 0910 + REA Actuators
 Dimensiuni / *Dimensions* : 1 1/2" ... 12" / DN40 ... DN300
 Presiune nominală / *Nominal Pressure*: 16 bar
 Temperatură de lucru / *Working Temperature*: -10...+110°C

Standarde / *Standards*

Certificări / *Certificate* : CE, Agrement MLPAT
 Design / *Design* : EN 593, ISO 5211
 Flanșe / *Flanges* : EN 1092-2 (PN 16)
 Teste / *Tests* : EN 12266-1

Robineții cu clapă fluture cu acționare electrică sunt utilizați pentru control local și se folosesc în sistemele de alimentare cu apă, HVAC și de protecție împotriva incendiilor ca robineți de izolare pentru delimitarea circuitelor hidraulice. Se utilizează ca armături de închidere sau de reglaj. Acționările electrice sunt de tip închis/deschis sau de reglaj cu modul 4-20mA.

They are defined as local control valves. Generally they are used in water feed lines, HVAC and fire protection networks as interruption valves in order to separate (control) zones in the location. Butterfly valves are used in order to shut off or to control the flow. Electric actuators used are on/off type or for regulating with 4-20mA output..

Caracteristici principale / *Product description*

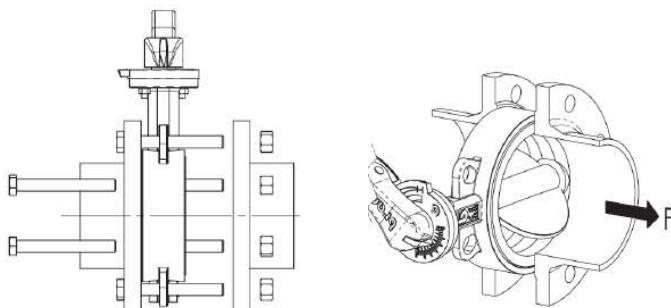
- Corp din fontă ductilă EN-GJS-1040
- Disc din fontă ductilă EN-GJS-1040 cromat
- Etanșarea tijei cu O-ring din cauciuc EPDM
- Garnituri tip O-ring de etanșare a tijei
- Fabricat conform EN 593
- Montaj între flanșe PN 16 EN 1092
- Lungime constructivă conform EN 558-1 seria 20
- Marcaj robinet conform EN 19
- Flanșă montare mecanism de acționare mecanic, electric sau pneumatic ISO 5201 F03, F05, F07, F10
- Acționare standard 220VAC (la cerere 24VDC sau 380 VAC disponibile pentru o parte din ele)
- Acționare mecanică de urgență în cazul căderii sursei de alimentare
- Body made of ductile iron EN-GJS-1040
- Disc made of ductile iron EN-GJS-1040 chromed
- Stem seal o - ring EPDM
- O-ring spindle sealing packing
- Article according to EN 593
- Mounting between flanges PN 16 EN 1092
- Face to face according to EN 558-1 serie 20
- Product marking according to EN 19
- Top flange ISO 5201 F03, F05, F07, F10 to mount mechanical, electric or pneumatic actuator
- Standard voltage 220VAC (on request 24VDC or 380VAC available for some)
- Manual operation in case of power shut down

Teste și verificări / *Test control*

Teste de presiune cu apă conform EN-12266:
 Test de etanșitate: **1,1 x PN**
 Test de rezistență a corpului: **1,5 x PN**
 Test moment/forță de acționare

Water pressure test according to EN-12266:
Seat Leakage Test: 1,1 x PN
Body Pressure Test: 1,5 x PN
Operation torque/Force Test

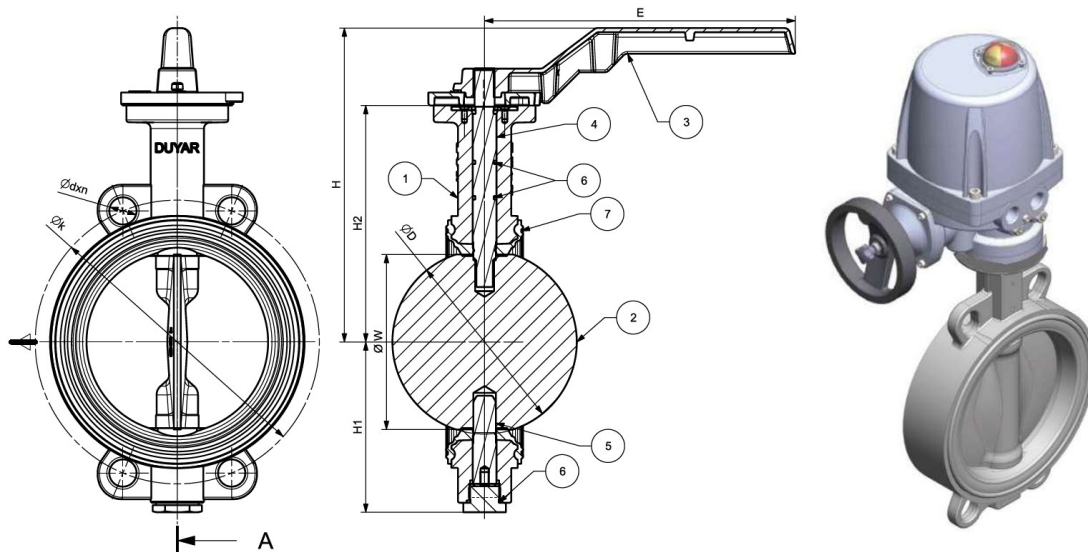
Montaj / *Assembling*



ROBINET FLUTURE cu ACTIONARE ELECTRICA / BUTTERFLY VALVE with ELECTRIC ACTUATOR

Materiale Componente Vană Fluture / Butterfly Valve Material Specifications

Nr	Denumire Componentă / Part Name	Material / Material
1	Corp / Body	Fontă ductilă / Ductile iron
2	Disc + acoperire / Disc + Plated	Fontă ductilă cromată / Ductile iron chromed
3	Levier / Lever	Fontă ductilă / Ductile iron
4	Tijă superioară / Upper shaft	Oțel Inox / SS X20Cr13
5	Tijă inferioară / Lower shaft	Oțel Inox / SS X20Cr13
6	O-ring / O-ring	EPDM
7	Manșetă / Seat	EPDM / NBR



Dimensiuni / Dimensions

DN	40	50	65	80	100	125	150	200	250	300	350	400
L	33	43	46		52	56		60	68	78		102
E	210				265			355	Cu reductor / Gear box			
H1	77	81	87	99	111	132	144	185	208	251	277	308
H2	144	162	175	193	200	218	226	280	315	354	388	416
H	205	222	235	253	260	288	296	340	Cu reductor / Gear box			
W	26.8	31	45.9	62.2	90.6	110	145.6	193.9	241.6	292.3	341.8	388.8
D	42.5	53	65	79	104.5	123.5	156	203	251	302.5	354	402
k (PN 16)	110	125	145	160	180	210	240	295	355	410	470	525
dxn	19x4			19x8			23x8	23x12	28x12		28x16	31x16
Flanșă mecanism Upper Flange	(ISO 5211) F05				(ISO 5211) F07			(ISO 5211) F10				F16
□ Tijă / Stem Square	□9			□14		□17			□22		Ø31.8	Ø33.3
Kg	2,5	3	3,5	4	6	7,5	9	14	20	33	49	90

Utilizări / Applications

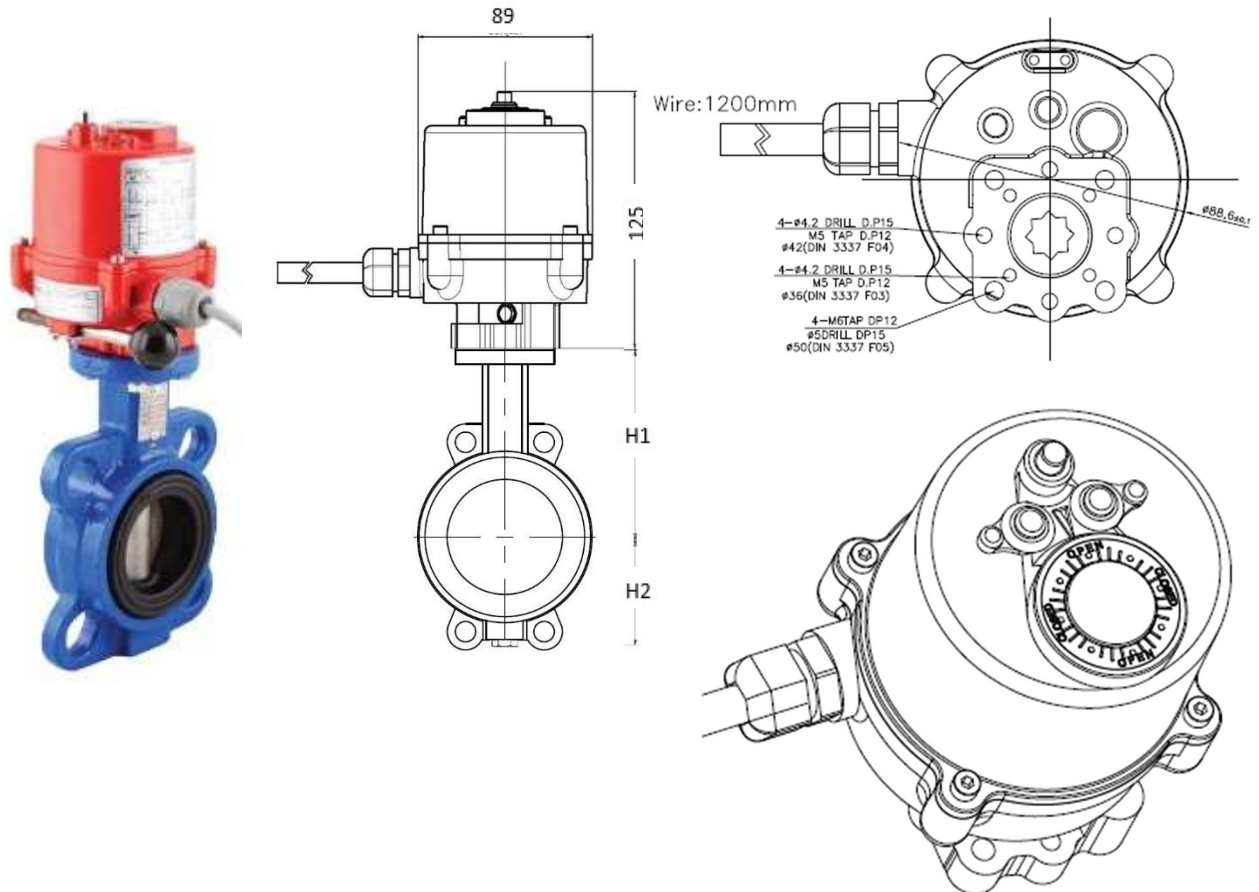
Sisteme de apă caldă, ventilație, aer condiționat, sisteme de tratare apă potabilă, apă potabilă, apă de mare, industria hârtiei și ambalajelor, sisteme de stins incendii

HVAC systems, water treatment systems, paper industry, fresh water system, sea water, fire protection networks

ROBINET FLUTURE cu ACTIONARE ELECTRICA / BUTTERFLY VALVE with ELECTRIC ACTUATOR

Dimensiuni pentru DN 40, DN 50 / *Dimensions for DN 40, DN 50*

Acționare electrica REA40 (24VDC&220VAC standard) / *Electric actuator REA40 (standard 24VDC&220VAC)*

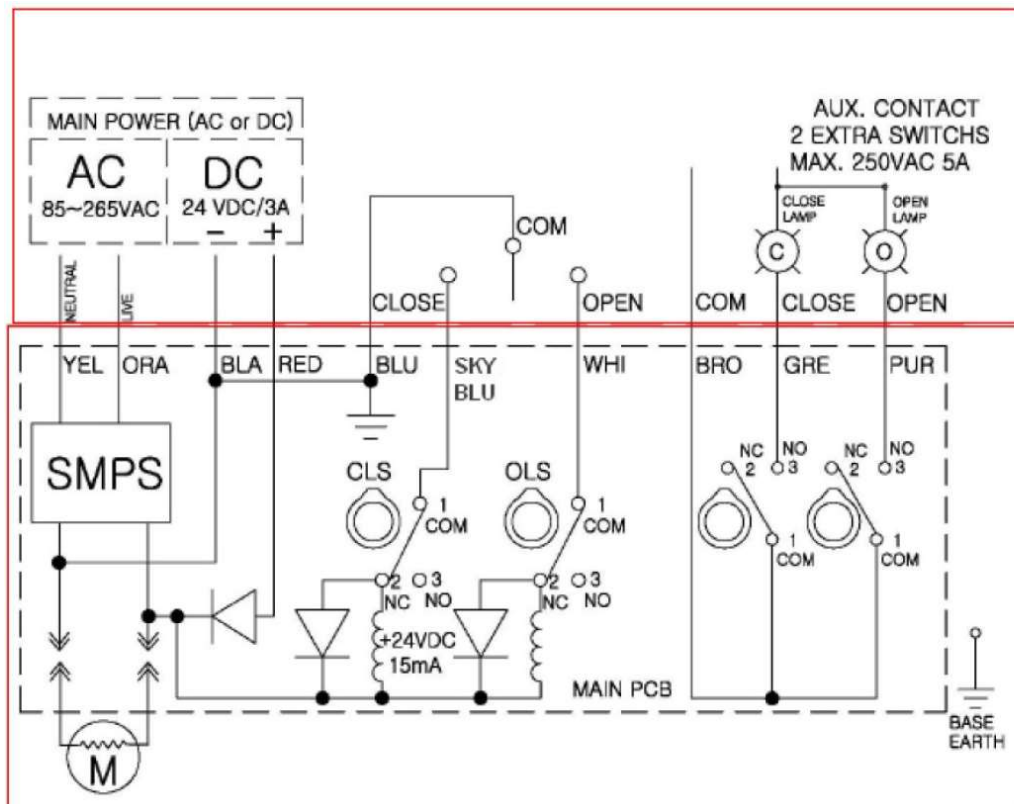


Caracteristici generale acționare REA40 / *General features REA40*

- Moment de acționare 40 Nm
- Timp de funcționare S4 (25%)
- Carcasă cu protecție IP67 (la cerere IP68), NEMA 4 și 6
- Unghi de rotație 90° (± 10°)
- Acționare mecanică de urgență în cazul căderii sursei de alimentare
- Tensiune de alimentare: 24VDC sau 220VAC
- Contacte poziție: 2 închis/deschis SPDT 250VAC
- 2 contacte auxiliare SPDT 250VAC, 10A
- Conexiune electrică presetupe: 2 PG 13,5
- Timp de rulare închis/deschis: 12-14 secunde
- Încălzitor anti condens 1W
- Carcasă din aluminiu protejată cu poliester
- Flanșă montare mecanism ISO 5201 F03, F04, F05
- Indicator de poziție închis/deschis continuu
- LED indicator poziție închis/deschis
- Output torque 40Nm
- Duty cycle S4 (25%)
- Weatherproof enclosure IP67 (on request IP68) NEMA 4 and 6
- Travel angle 90° (± 10°)
- Manual override in case of power shut down: declutching mechanism
- Power supply: 24VDC or 220VAC
- Limit switches: 2 open/close SPDT 250VAC, 10A
- 2 extra limit switches SPDT 250VAC, 10A
- Cable connection: 2PG 13,5
- Open/Close time: 12-14 seconds
- Heater 1W
- Aluminium alloy housing with poliester coating
- Mounting base ISO5211 (F03, F04, F05)
- Mechanical indicator on/off continuous
- LED indicator on/off position

ROBINET FLUTURE cu ACTIONARE ELECTRICA / BUTTERFLY VALVE with ELECTRIC ACTUATOR

Schema de conectare electrică REA40 / REA40 wiring

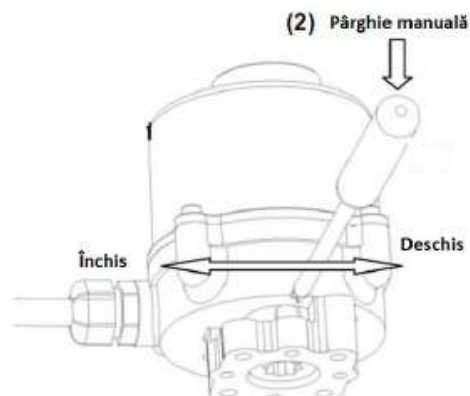
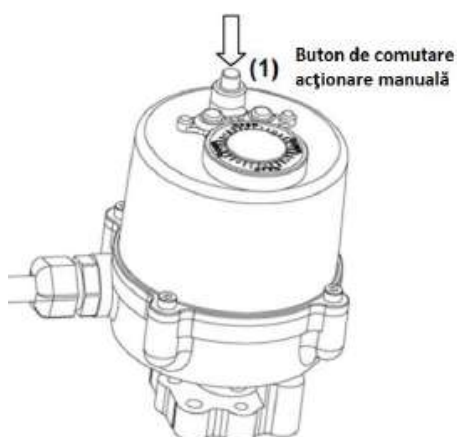


Conexiune
sugerată
clientului

Conexiuni
interne
acționare



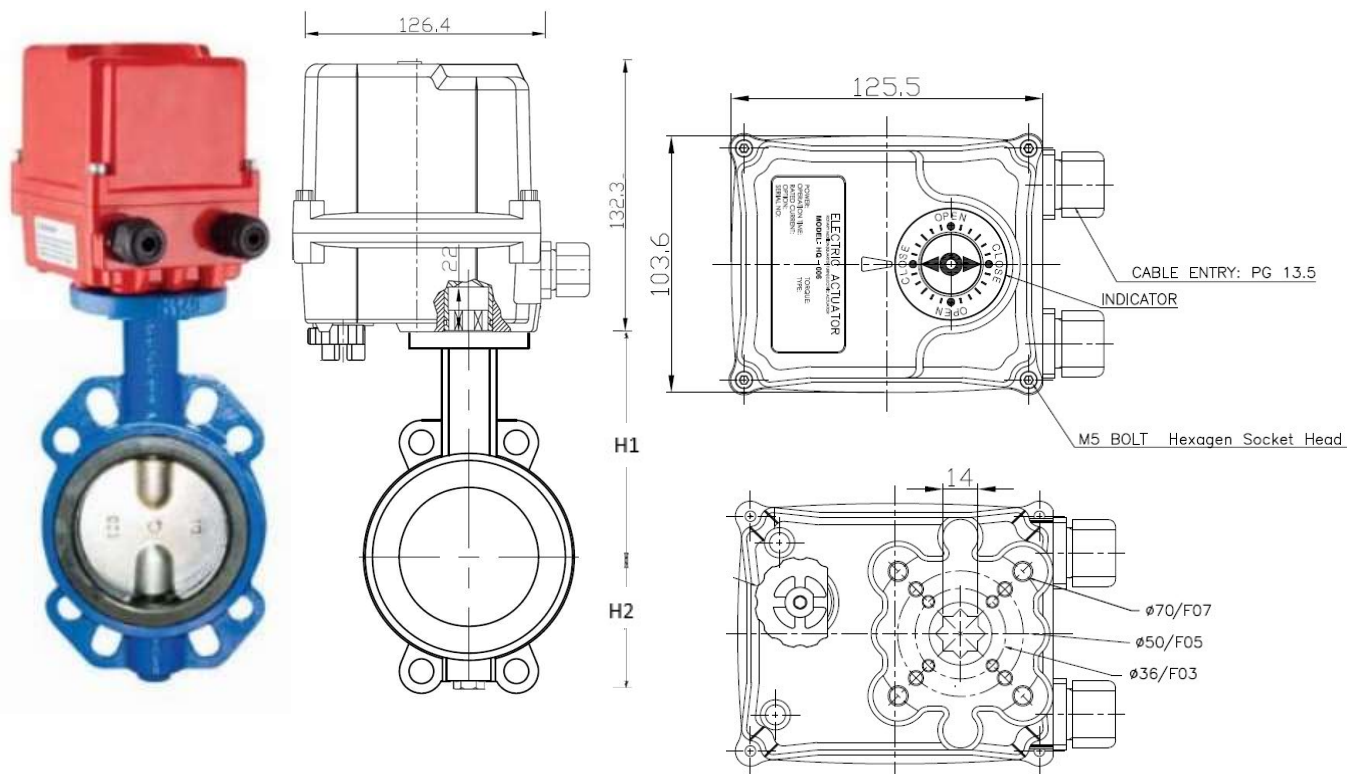
ATENȚIE! În caz de urgență pentru închiderea/deschiderea manuală a vanei se apasă butonul de comutare de pe capac și se rotește pârghia de manevră în sensul dorit. În cazul în care nu apăsați butonul veți afecta angrenajul de roți dințate al mecanismului de acționare! Acționarea va reveni în poziția inițială atunci când se restabilește alimentarea electrică!



ROBINET FLUTURE cu ACTIONARE ELECTRICA / BUTTERFLY VALVE with ELECTRIC ACTUATOR

Dimensiuni pentru DN 65, DN 80, DN 100 / *Dimensions for DN 65, DN 80, DN 100*

Acționare electrica REA60 (24VDC&220VAC standard) / *Electric actuator REA60 (standard 24VDC&220VAC)*



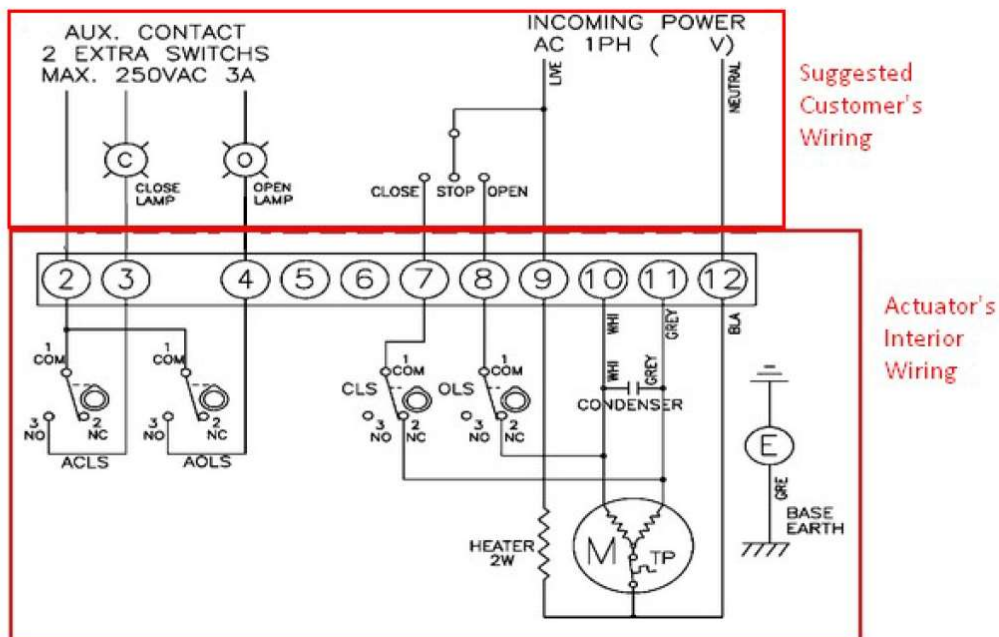
Caracteristici generale acționare REA60 / *General features REA60*

- Moment de acționare 60 Nm
- Timp de funcționare S4 (25%)
- Carcasă cu protecție IP67 (la cerere IP68), NEMA 4 și 6
- Unghi de rotație 90° (± 10°)
- Acționare mecanică de urgență în cazul căderii sursei de alimentare
- Tensiune de alimentare: 24VDC sau 220VAC
- Contacte poziție: 2 închis/deschis SPDT 250VAC
- 2 contacte auxiliare SPDT 250VAC, 10A
- Conexiune electrică presetupe: 2 PG 13,5
- Timp de rulare închis/deschis: 12-14 secunde
- Încălzitor anti condens 1W
- Carcasă din aluminiu protejată cu poliester
- Flanșă montare mecanism ISO 5201 F03, F05, F07
- Indicator de poziție închis/deschis continuu
- Output torque 60Nm
- Duty cycle S4 (25%)
- Weatherproof enclosure IP67 (on request IP68) NEMA 4 and 6
- Travel angle 90° (± 10°)
- Manual override in case of power shut down: declutching mechanism
- Power supply: 24VDC or 220VAC
- Limit switches: 2 open/close SPDT 250VAC, 10A
- 2 extra limit switches SPDT 250VAC, 10A
- Cable connection: 2PG 13,5
- Open/Close time: 12-14 seconds
- Heater 1W
- Aluminium alloy housing with poliester coating
- Mounting base ISO5211 (F03, F05, F07)
- Mechanical indicator on/off continuu

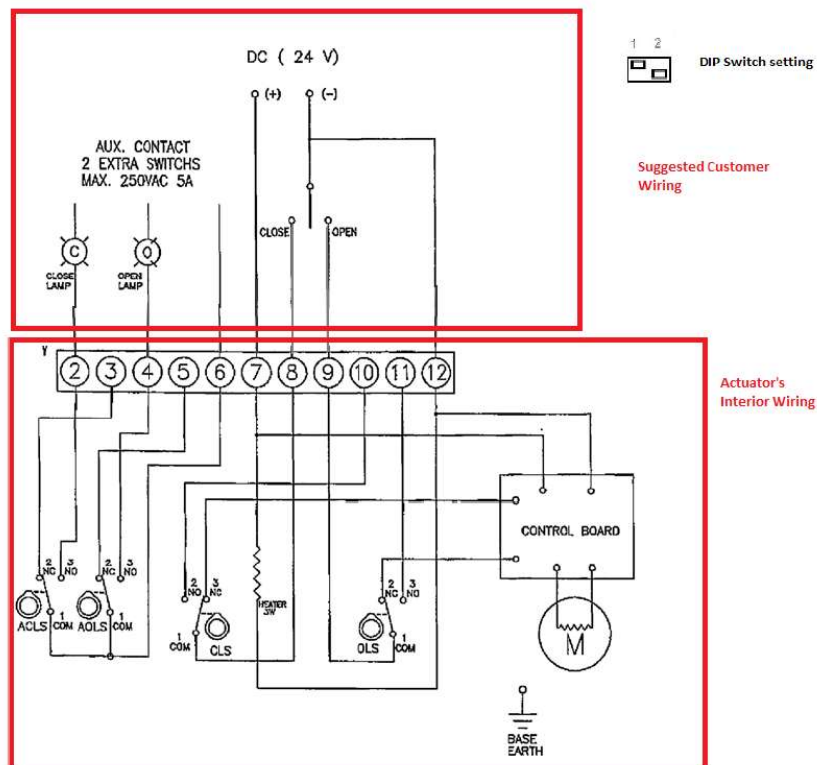
ROBINET FLUTURE cu ACTIONARE ELECTRICA / BUTTERFLY VALVE with ELECTRIC ACTUATOR

Schema de conectare electrică REA60 / REA60 wiring

Schema electrică pentru tipul REA60 230V AC Deschis / Închis (On/Off)



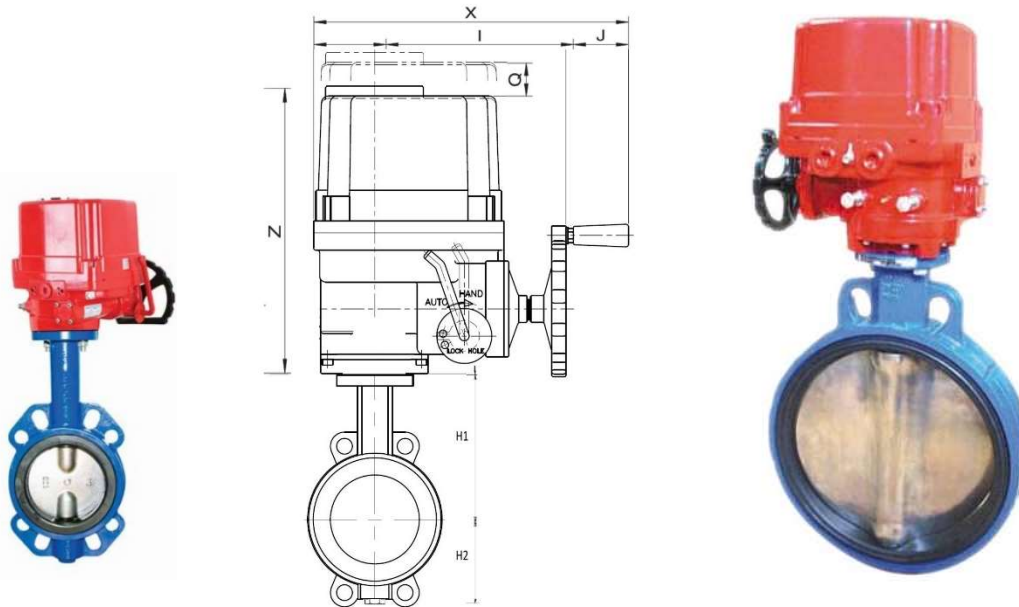
Wiring Diagram for 24V DC On/Off Type



ROBINET FLUTURE cu ACTIONARE ELECTRICA / BUTTERFLY VALVE with ELECTRIC ACTUATOR

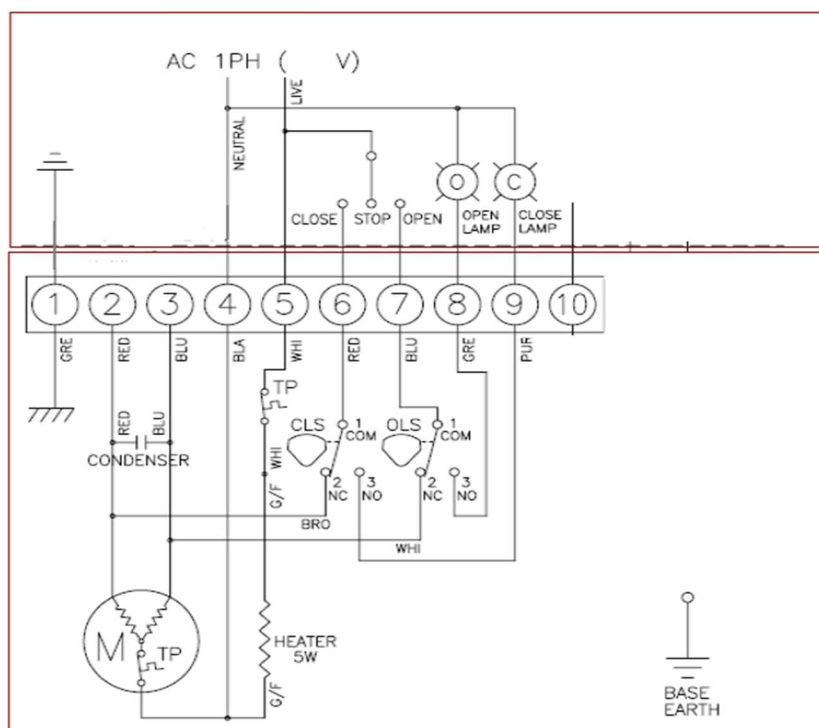
Dimensiuni pentru DN 125-DN300 / *Dimensions for DN 125-DN300*

Acționare electrica REA80 (220VAC standard) / *Electric actuator REA80 (standard 220VAC)*



Dimensiuni acționare REA80-REA300 / *Actuator dimensions REA80-REA300*

Tip/Type	I	J	Q	X	Z	Moment/Torque Nm	Greutare/Weight
REA80	157	51	40	258	235	80	7,4
REA150	200	65	54	338	268	150	16,6
REA200	200	65	54	338	268	200	16,6
REA300	221	65	65	368	290	300	22



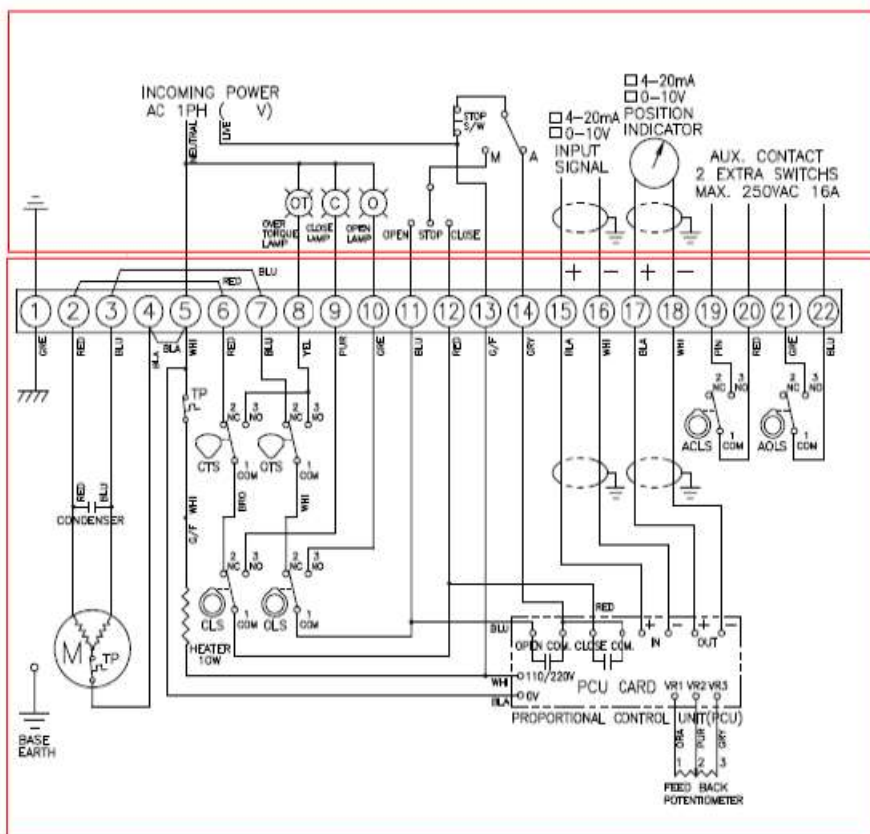
Schema de
conectare electrică
REA80 / *REA80 wiring*

ROBINET FLUTURE cu ACTIONARE ELECTRICA / BUTTERFLY VALVE with ELECTRIC ACTUATOR

Caracteristici generale acționare REA80-300 / General features REA80-300

- Moment de acționare 80 Nm - 300 Nm
- Timp de funcționare S4 (70%)
- Carcasă cu protecție IP67 (la cerere IP68), NEMA 4 și 6
- Unghi de rotație 90° (± 10°)
- Acționare mecanică de urgență în cazul căderii sursei de alimentare
- Tensiune de alimentare: 220VAC
- Contacte poziție: 2 închis/deschis SPDT 250VAC
- 2 contacte auxiliare SPDT 250VAC, 16A
- Conexiune electrică presetupe: PF3/4
- Timp de rulare închis/deschis:
 REA80 = 13-16 secunde
 REA150 = 21-25 secunde
 REA200 = 21-25 secunde
 REA300 = 26-31 secunde
- Încălzitor anti condens 1W
- Carcasă din aluminiu protejată cu poliester
- Flanșă montare mecanism ISO 5201
 REA80 = F07
 REA150, REA200 = F07, F10
 REA300 = F10, F12
- Indicator de poziție închis/deschis continuu
- Limitatoare de moment deschis/închis
- Output torque 80Nm - 300Nm
- Duty cycle S4 (70%)
- Weatherproof enclosure IP67 (on request IP68) NEMA 4 and 6
- Travel angle 90° (± 10°)
- Manual override in case of power shut down: declutching mechanism
- Power supply: 220VAC
- Limit switches: 2 open/close SPDT 250VAC, 16A
- 2 extra limit switches SPDT 250VAC, 16A
- Cable connection: PF3/4
- Open/Close time:
 REA80 = 13-16 seconds
 REA150 = 21-25 seconds
 REA200 = 21-25 seconds
 REA300 = 26-31 seconds
- Heater 10W
- Aluminium alloy housing with poliester coating
- Mounting base ISO5211
 REA80 = F07
 REA150, REA200 = F07, F10†
 REA300 = F10, F12
- Mechanical indicator on/off continuous
- Torque limit switch open/close

Schema de conectare electrică REA150 / REA150 wiring

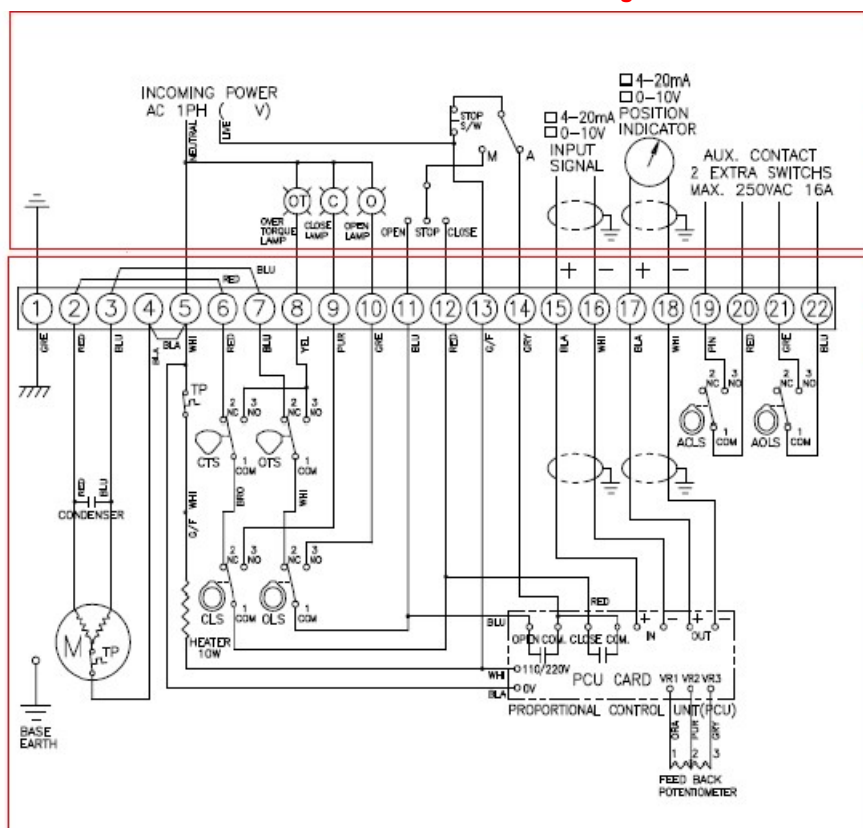


Suggested
Customer's
Wiring

Actuator's
Interior Wiring

ROBINET FLUTURE cu ACTIONARE ELECTRICA / BUTTERFLY VALVE with ELECTRIC ACTUATOR

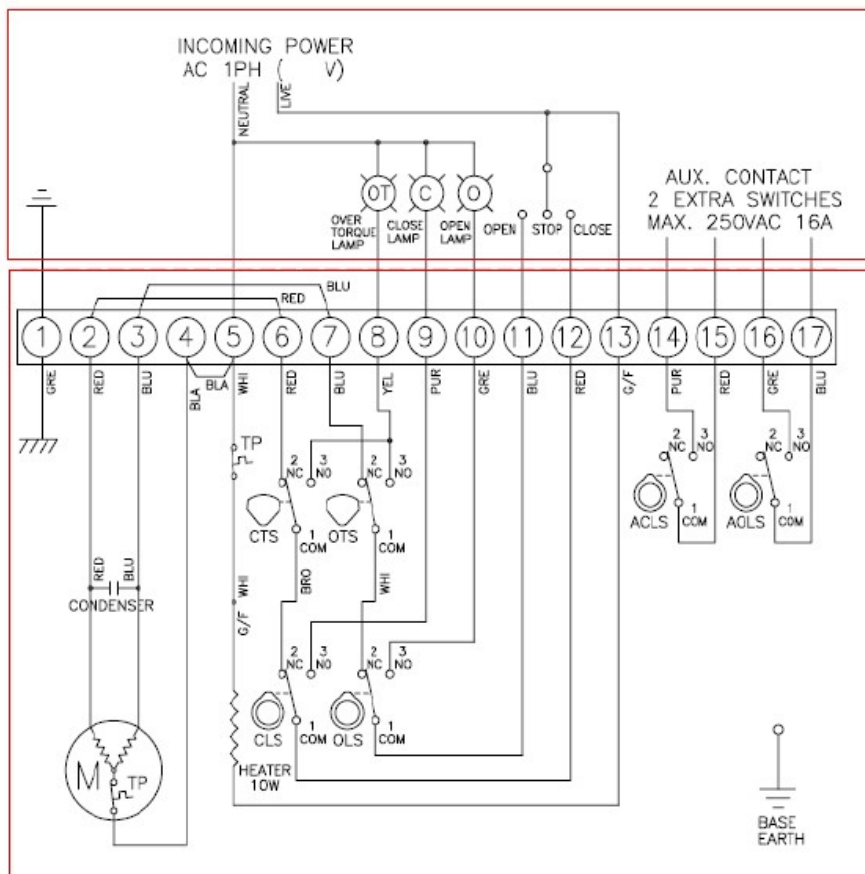
Schema de conectare electrică REA200 / REA200 wiring



Suggested Customer's Wiring

Actuator's Interior Wiring

Schema de conectare electrică REA300 / REA300 wiring



Suggested Customer's Wiring

Actuator's Interior Wiring

Ne rezervam dreptul de a modifica datele tehnice în funcție de îmbunătățirile aduse produsului / We reserve the right to modify any data due to continue improvement