



**PRESTCOM
Instal**

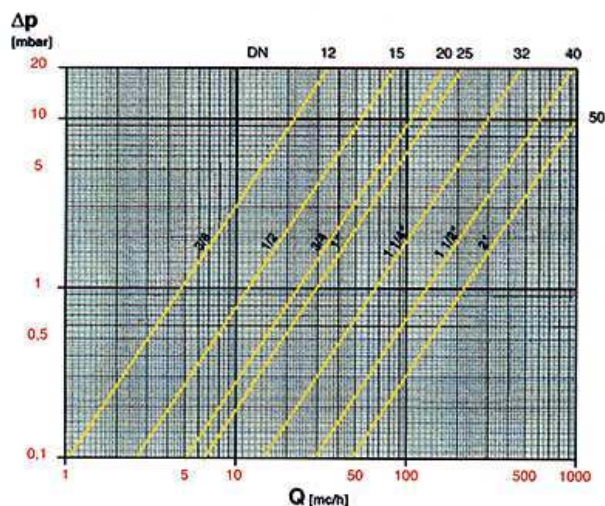
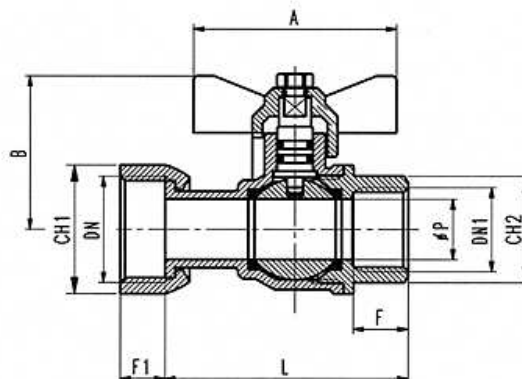
AIRAGA
rubinetterie s.p.a.



**ROBINET DE TRECERE CU SFERĂ,
pentru GAZE NATURALE cu
record olandez FI-FI**

AIRAGAS

Art. 195/GAS



Materiale:

Corp: Alamă EN12165 CW617N nichelată

Tijă: Alamă EN12164 CW614N

Sferă: Alamă EN12165 CW617N cromată dur

Etanșare sferă: PTFE

Etanșare tijă: Viton

Levier: maneta fluture aliaj

Utilizări:

- gaze naturale (derivate din petrol)
- gaze industriale
- propan și amestecuri propan-butan
- amestecuri aer-propan

*Valorile din tabele sunt informative și se pot modifica fără notificare prealabilă;

ART.	195/GAS		
DN (trecerea) mm	1/2" x 3/4" (15)	3/4" x 3/4" (15)	3/4" x 1"
L mm	60	58,5	68
B mm	38	38	49,5
F mm	13,5	10,5	14,5
F1 mm	10,5	10,5	9
CH1 mm	32	32	37
CH2 mm	24	30	30
A mm	50	50	50
Greutate (g)	224	230	370