



PRESTCOM
Instal



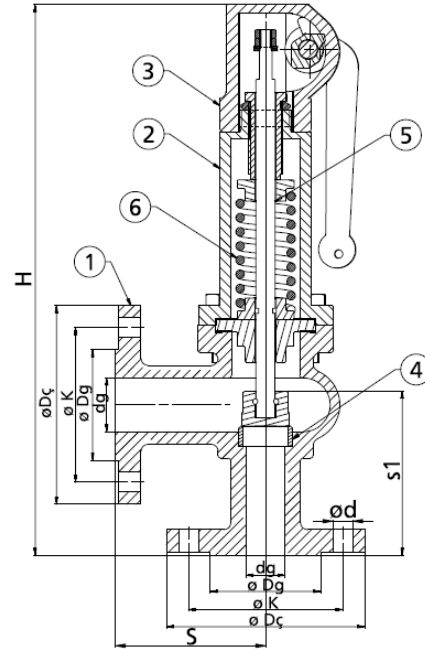
CE
1783



01.12.2012



**SUPAPĂ DE SIGURANȚĂ CU ARC,
DESCHIDERE BRUSCĂ
CORP FONTĂ CU FLANȘE PN 16**



RATING PRESIUNE TEMPERATURA				
°C	-20...+120	200	250	300
PN	16	13	11	10

DESIGN	TS 494
Flanșe executate conf.	ISO 7005-1
Teste	TS 494

MATERIALE		
Nr. Crt.	Descriere	Material
1	Corp	Fontă GGG40.3
2	Capac	Fontă GGG40.3
3	Capac superior	Fontă GGG40.3
4	Etanșare	Oțel inox
5	Tijă	Oțel inox
6	Arc	Oțel de arc

APLICATII
* apă caldă/rece
* apă supraîncălzită
* abur saturat și supraîncălzit
* aer comprimat
* fluide, exclusiv acizi sau inflamabile

SUPAPĂ DE SIGURANȚĂ CU ARC								
PN	16							
DN	25/40	32/50	40/65	50/80	65/100	80/125	100/150	
Dimensiuni robinet	Dg	115	140	150	165	185	200	220
	dg	25	32	40	50	65	80	100
	Dc	150	165	185	200	220	250	285
	dc	40	50	65	80	100	125	150
	S1	105	115	140	150	170	195	220
	s1	100	110	115	120	140	160	180
	H	410	435	470	490	580	755	860
d°	18	23	30	38	47	60	73	
Greutate, kg	13	16	18	21	33	50	70	

T-1530

* Valorile din tabele sunt informative și se pot modifica fără notificare prealabilă