



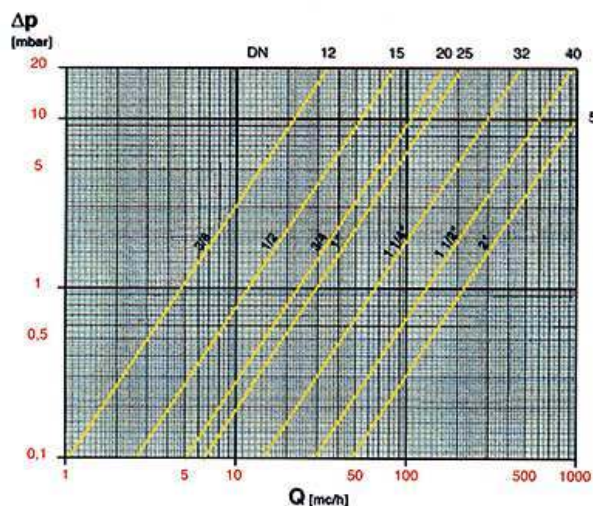
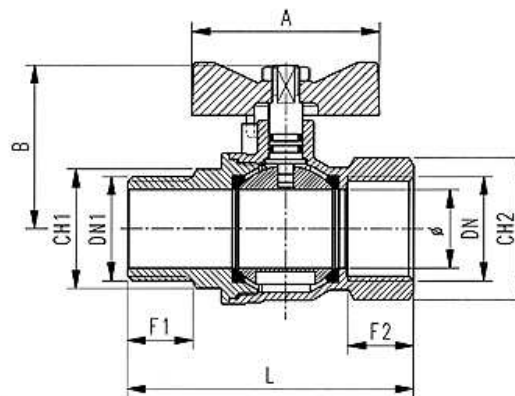
**PRESTCOM
Instal**



**ROBINET DE TRECERE CU SFERĂ,
pentru GAZE NATURALE FI-FE
TRECERE TOTALĂ DN 3/8"-1"**



Art. 333F



Materiale:

Corp: Alamă EN12165 CW617N nichelată

Tijă: Alamă EN12164 CW614N

Sferă: Alamă EN12165 CW617N cromată dur

Etanșare sferă: PTFE

Etanșare tijă: Viton

Levier: manetă fluture aliaj

Utilizări:

- gaze naturale (derivate din petrol)
- gaze industriale
- propan și amestecuri propan-butan
- amestecuri aer-propan

*Valorile din tabele sunt informative și se pot modifica fără notificare prealabilă;

ART.	333/F				
	DN (trecerea) mm	3/8" (12)	1/2" (15)	3/4" (20)	1" (25)
L mm		59	73	79	91,5
B mm		40	41,5	50	54
F1 mm		12	17	18,5	21
F2 mm		12	17	18,5	21
CH1 mm		17	22	27	34
CH2 mm		22	26	32	40
A mm		50	50	50	50
Greutate (g)		150	226	410	590