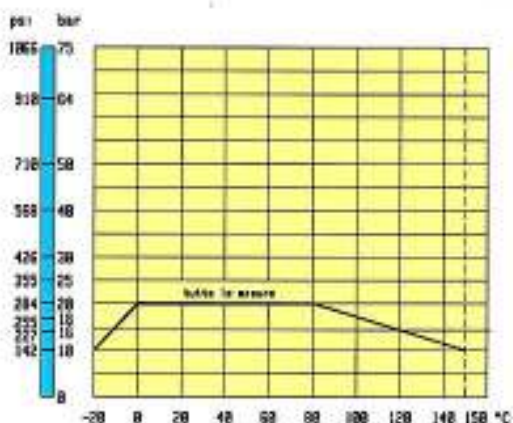
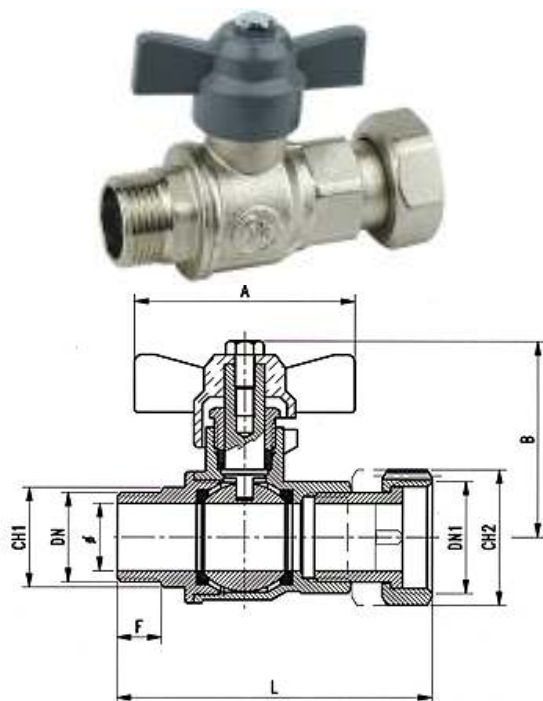




**PRESTCOM  
Instal**



**ROBINET DE TRECERE CU SFERĂ,  
PENTRU POMPE ȘI APOMETRE,  
CORP ALAMĂ CU RACORD OLANDEZ  
TRECERE TOTALĂ, PN 16**



**CARACTERISTICI:**

**Art. 190/A**

Robineți de trecere cu secțiune totală, suprafață cromată, etanșare PTFE, acționare manuală cu manetă fluture, conexiune la capete cu filet **EXTERIOR ȘI RACORD OLANDEZ** și testați conform normei ISO 9001:2000 și pot fi utilizați în numeroase domenii de activitate, acolo unde fluidul vehiculat este compatibil cu materialele de execuție:

- ✚ uzine termice - apă caldă sau rece, apă menajeră;
- ✚ instalații hidraulice - fluide comprimate;
- ✚ instalații pneumatice - aer comprimat;
- ✚ aplicații industriale și agricole;
- ✚ rețele de distribuție pentru apă și fluide tehnice;

Robineții corespund prescripțiilor **PED 97/23/CE** (nu sunt marcate CE conf. Art. 3 Par. 3).

**MATERIALE:**

Corp: Alamă EN12165 CW617N nichelată  
Presetupă și tijă: Alamă CW617N  
Sferă: Alamă CW617N cromată dur  
Garnituri tijă: PTFE duritate 55-60 shore D  
Garnituri sferă: PTFE duritate 55-60 shore D  
Manetă fluture: aluminiu vopsit  
Șurub: oțel galvanizat  
Filet metric UNI ISO 228/1 (DIN 259)  
Etanșare asamblare semicorpuri: tip „Loctite”  
Suprafața exterioară: nichelată

**CONDIȚII DE LUCRU:**

Conf. diagramei presiune-temperatură

Temperatura max. 120°C  
Presiunea max.: 20 bar

ART.	190/A					
DNxDN1 e pass. mm	1" Mx1"1/4B (20)	1"1/4Mx1"1/4"B. (25)	1"1/4Mx1"1/2B. (32)	1"1/2Mx1"1/2B. (32)	1"1/2Mx2"B. (40)	2"Mx2"B. (40)
L mm	98	102	112,5	120	140	145
B mm	63,5	67	67	67	83	83
F mm	15,5	16	16	17	17	18
CH1 mm	34	42	42	48	48	60
CH2 mm	46	46	53	53	64	64
A mm	65	65	65	65	80	80
Peso (Weight) g.	700	745	950	1010	1450	1470

\*Valorile din tabele sunt informative și se pot modifica fără notificare prealabilă;