

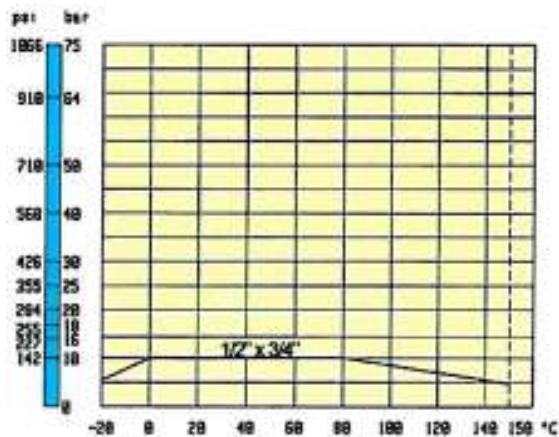
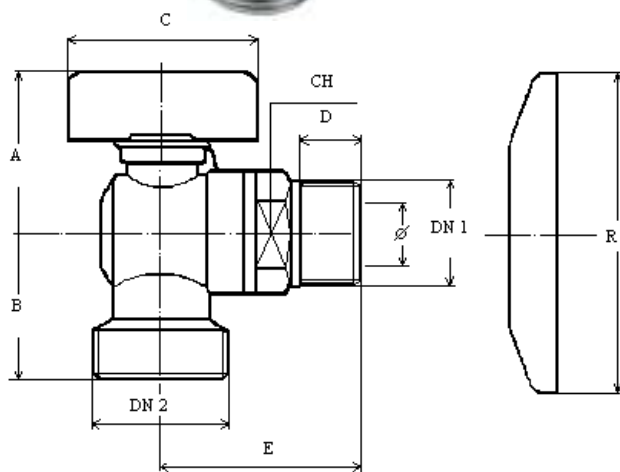


**PRESTCOM  
Instal**



**Art 205**

**ROBINET COLȚAR CU SFERĂ,  
CORP ALAMĂ  
PN 10**



\*Valorile din tabele sunt informative și se pot modifica fără notificare prealabilă;

ART.	205		
	DN1 x DN2 mm	3/8" x 1/2"	1/2" x 1/2" 1/2" x 3/4"
A mm	31,5	31,5	31,5
B mm	30	30	30
C mm	38	38	38
D mm	10	10	10
E mm	27	27	27
CH mm	22	22	22

**CARACTERISTICI:**

Robineți colțar cu sferă, suprafață cromată, etanșare PTFE, acționare manuală cu manetă fluture, conexiune la capete cu filet tip **EXTERIOR-EXTERIOR**.

Acești robineți sunt produși și testați conform normei ISO 9001:2000 și pot fi utilizați în numeroase domenii de activitate, acolo unde fluidul vehiculat este compatibil cu materialele de execuție:

- ✚ uzine termice - apă caldă sau rece, apă menajeră;
- ✚ instalații hidraulice - fluide comprimate;
- ✚ instalații pneumatice - aer comprimat;
- ✚ aplicații industriale și agricole;
- ✚ rețele de distribuție pentru apă și fluide tehnice;

Robineții corespund prescripțiilor **PED 97/23/CE** și nu sunt marcate CE conf. Art. 3 Par. 3 și se pot utiliza pentru fluide din grupa celor nepericuloase (Tab. 9).

**MATERIALE:**

Corp: Alamă EN12165 CW617N nichelată  
Presetupă și tijă: Alamă CW617N  
Sferă: Alamă CW617N cromată dur  
Garnituri tijă: NBR  
Garnituri sferă: PTFE duritate 55-60 shore D  
Manetă fluture: plastic cromat  
Șurub: oțel galvanizat  
Filet metric UNI ISO 228/1 (DIN 259)  
Etanșare asamblare semicorpi: tip „Loctite”  
Suprafața exterioară: sablată și nichelată

**CONDIȚII DE LUCRU:**

Conf. diagramei presiune-temperatură

Temperatura max. 70°C  
Presiunea max.: 10 bar