



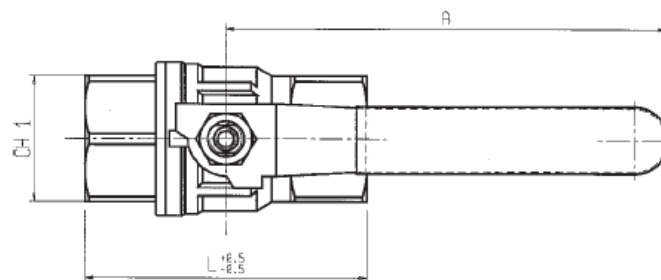
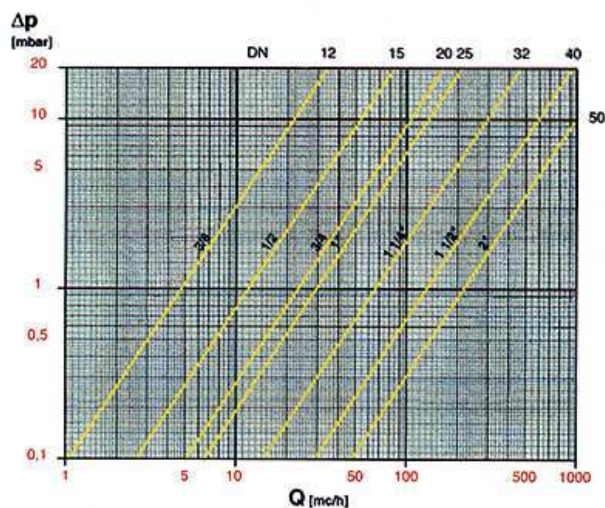
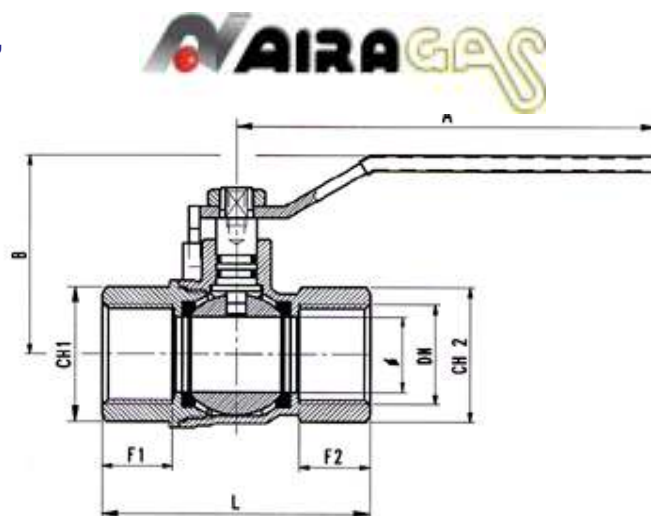
**PRESTCOM  
Instal**

**AIRAGA**  
rubinetterie s.p.a.



**ROBINET DE TRECERE CU SFERĂ,  
pentru GAZE NATURALE FI-FI  
TRECERE TOTALĂ DN 3/8"-2"**

**Art. 331**



### Materiale:

**Corp:** Alamă EN12165 CW617N nichelată

**Tijă:** Alamă EN12164 CW614N

**Sferă:** Alamă EN12165 CW617N cromată dur

**Etanșare sferă:** PTFE

**Etanșare tijă:** Viton

**Levier:** oțel galvanizat cu manșon PVC

### Utilizări:

- gaze naturale (derivate din petrol)
- gaze industriale
- propan și amestecuri propan-butan
- amestecuri aer-propan

\*Valorile din tabele sunt informative și se pot modifica fără notificare prealabilă;

| ART.             | 331       |           |           |         |            |           |         |
|------------------|-----------|-----------|-----------|---------|------------|-----------|---------|
| DN (trecerea) mm | 3/8" (12) | 1/2" (15) | 3/4" (20) | 1" (25) | 1"1/4 (32) | 1"1/2(40) | 2" (47) |
| L mm             | 48        | 62        | 70        | 82      | 98         | 109       | 125     |
| B mm             | 42,5      | 44        | 52,5      | 57      | 66         | 73,5      | 84      |
| F1 mm            | 12        | 17        | 18,5      | 21      | 22         | 22        | 26      |
| F2 mm            | 12        | 17        | 18,5      | 21      | 22         | 22        | 26      |
| CH1 mm           | 22        | 26        | 32        | 40      | 49         | 55        | 68      |
| CH2 mm           | 22        | 26        | 32        | 40      | 49         | 55        | 68      |
| A mm             | 90        | 90        | 110       | 110     | 115        | 115       | 150     |
| Greutate (g)     | 150       | 230       | 410       | 580     | 990        | 1430      | 2100    |