



PRESTCOM
Instal



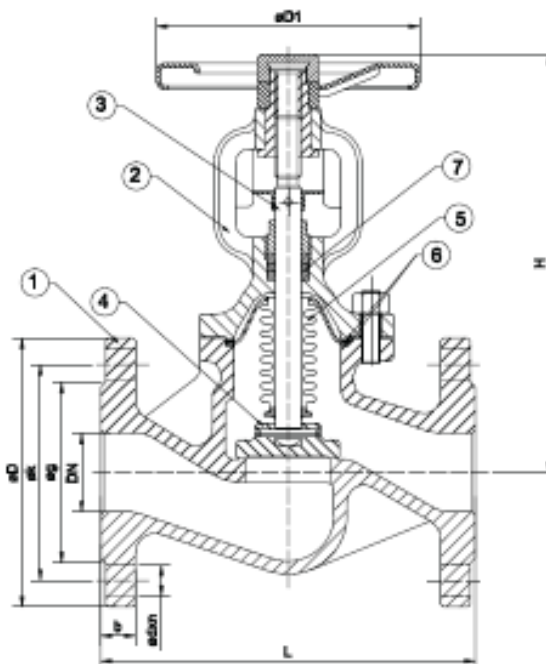
CE
1783



01.01.2011



ROBINET DE ÎNCHIDERE CU VENTIL
CORP OȚEL CU FLANȘE,
ETANȘARE CU BURDUF,
PN 40 DN 15-200



T-0160

MATERIALE		
Nr. Crt.	Descriere	Material
1	Corp	Oțel GS-C25
2	Capac	Oțel GS-C25
3	Tijă	Oțel inox AISI 304/316
4	Disc	Oțel inox AISI 304/316
5	Burduf	Inox AISI 304
6	Garnitură capac	Grafit + oțel inox
7	Pachet etanșare	Grafit

DESIGN	DIN 3356/2
Flanșe executate conf.	ISO 7005-2
Lungimea de legătură	EN 558-1 SERIA 1
Teste	EN 12266-1

RATING PRESIUNE TEMPERATURA				
°C	-10...+120	200	250	300
PN	16	13	11	10

APLICATII
* apă caldă/rece
* apă supraîncălzită
* abur, abur supraîncălzit
* aer comprimat
* apă de mare
* fluide, exclusiv acizi sau inflamabile

* Valorile din tabele sunt informative și se pot modifica fără notificare prealabilă

ROBINET DE ÎNCHIDERE CU VENTIL, ETANȘARE CU BURDUF													
PN	16												
DN	15	20	25	32	40	50	65	80	100	125	150	200	
Dimensiuni robinet	L	135	150	160	180	200	230	290	310	350	400	480	600
	H	105	120	140	155	190	215	200	225	270	310	340	460
Dimensiuni flanșe	D	95	105	115	140	150	165	185	200	220	250	285	340
	D1	120	140	160	180	200	220	250	300	350	400		
	k	65	75	85	100	110	125	145	160	180	210	240	295
	g	46	56	65	76	84	99	118	132	156	184	211	266
	b	14	16	18	20	22	24	26	30				
	d	14	19	23									
Nr. găuri pe flanșă	4	8	12										
Greutate, kg	4	4,5	5	7	9	12,5	18	23	41	54	90	160	