



**PRESTCOM  
Instal**

**brandoni**  
VALVOLE INDUSTRIALI

CE  
1115



SP  
AC  
ISO 9001

06.01.2010

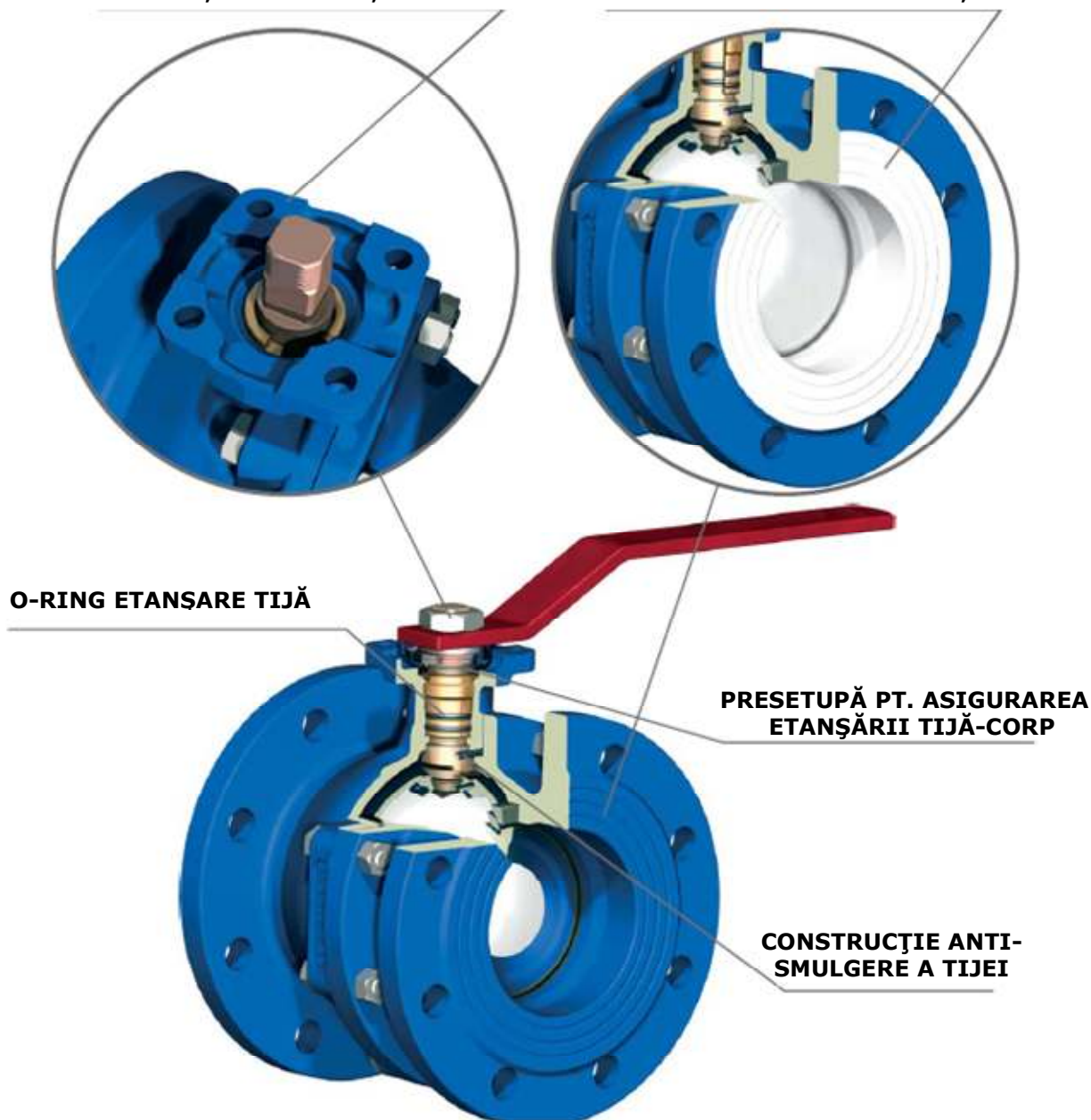
**ROBINET DE ÎNCHIDERE CU SFERĂ,  
CORP FONTĂ CU FLANȘE,  
TRECERE TOTALĂ, PN 16 DN 40-150**

**SERIA B2**

**APĂ, AER,  
TERMOFICARE  
HVAC**

**FLANȘĂ DE PRELUARE A UNUI  
MECANISM DE ACȚIONARE MECANIC,  
ELECTRIC, PNEUMATIC, ISO 5211**

**POSIBILITĂȚI DE DEPURARE  
STRAT ANTICOROZIV PTFE, PFA**



**UTILIZĂRI:**

- ✚ instalații de alimentare cu apă caldă și rece;
- ✚ instalații de încălzire;
- ✚ instalații de aer comprimat și aer condiționat;
- ✚ fluide necorozive, fluide tehnice.



**PRESTCOM  
Instal**

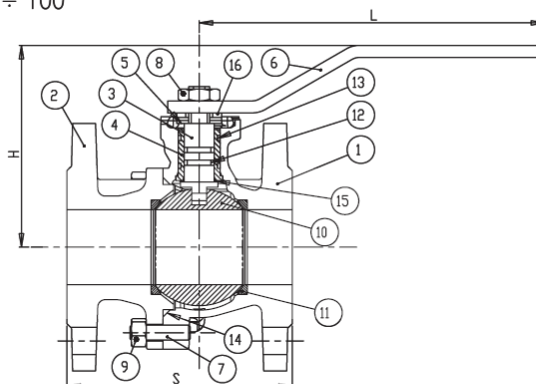
**brandoni**  
s.p.a.  
VALVOLE INDUSTRIALI

**CE**  
1115

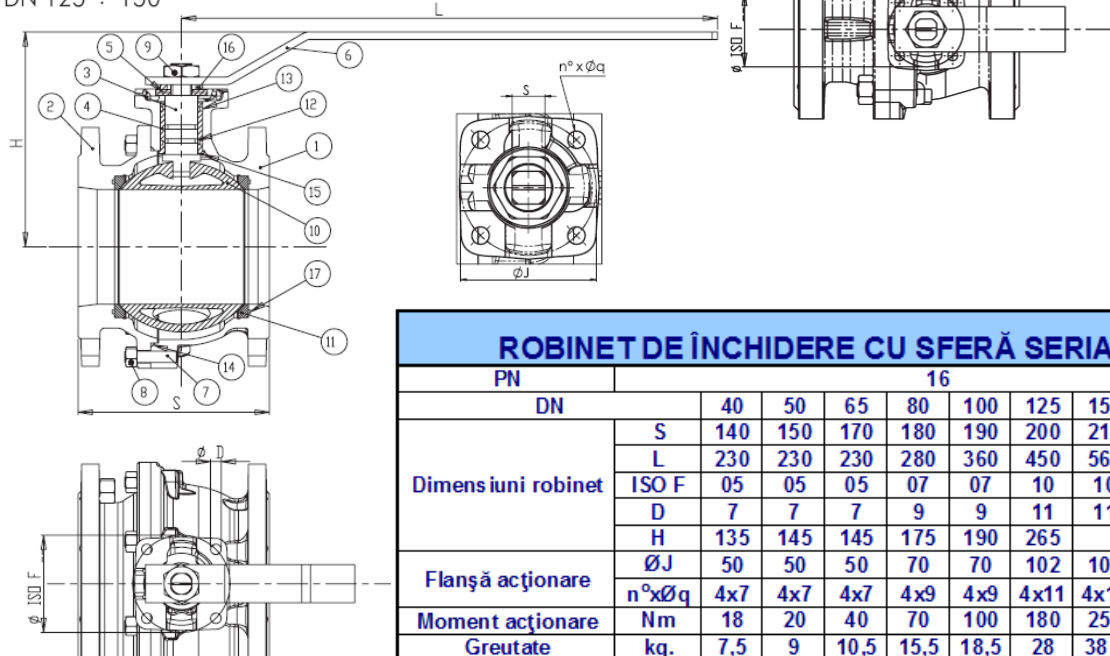


DN 40 ÷ 100

MATERIALE		
Nr. crt.	Descriere	Material
1,2	Semicorpuri cu flanșe	Fontă GJS 400-15
3	Tijă	Alamă
4	Presetupă	Alamă
5	Placă	Fe 360 Zn
6	Levier	Fe 360 Zn
7	Șurub	Oțel zincat C40Zn
8,9	Piuliță	Oțel zincat C40Zn
10	Sferă	Alamă CuZn40Pb2
11	Garnitură etanșare	PTFE
12,13,14	O-ring	NBR
15	Inel	PTFE
16	Inel	Oțel zincat C40Zn
17	O-ring	NBR



DN 125 ÷ 150

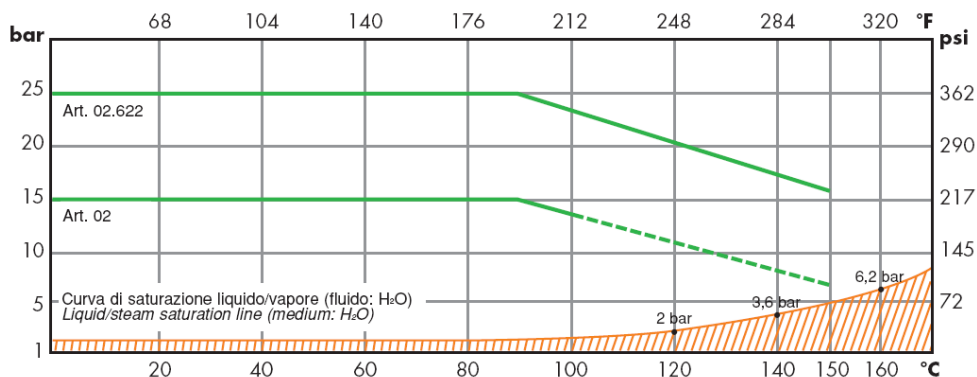


ROBINET DE ÎNCHIDERE CU SFERĂ SERIA B2									
PN	16								
DN	40	50	65	80	100	125	150	200	250
Dimensiuni robinet	S	140	150	170	180	190	200	210	
	L	230	230	230	280	360	450	560	1000
	ISO F	05	05	05	07	07	10	10	12
	D	7	7	7	9	9	11	11	13
Flanșă acționare	H	135	145	145	175	190	265		380
	ØJ	50	50	50	70	70	102	102	-
Moment acționare	n° x Ø q	4x7	4x7	4x7	4x9	4x9	4x11	4x11	-
	Nm	18	20	40	70	100	180	250	600
Greutate	kg.	7,5	9	10,5	15,5	18,5	28	38,5	93

\* Valorile din tabele sunt informative și se pot modifica fără notificare prealabilă

### Condiții de funcționare:

Temperatură: -10 ÷ +150 °C  
 Presiune: max. 16 bar  
 Rating presiune-temperatură:





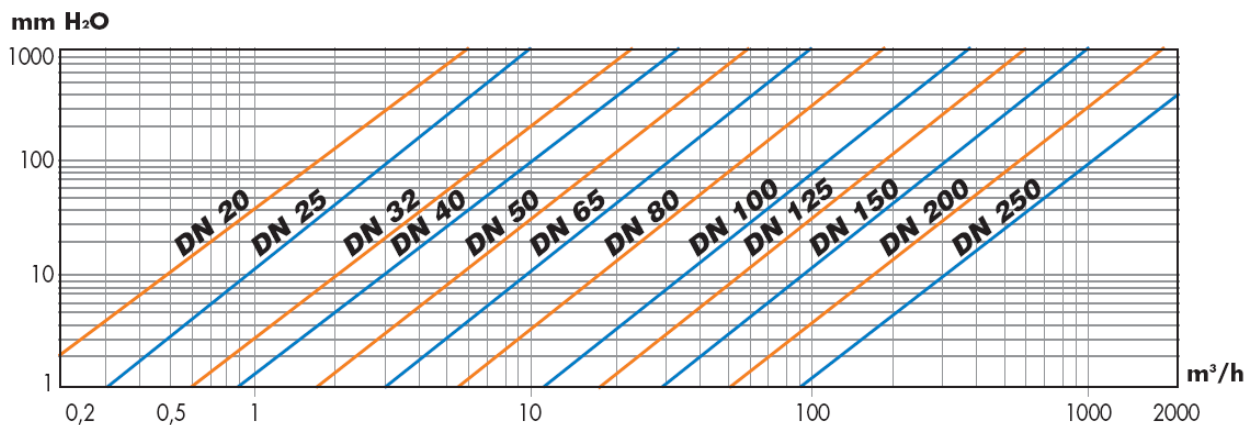
**PRESTCOM**  
**Instal**

**brandoni**  
s.p.a.  
VALVOLE INDUSTRIALI

CE  
1115



### Pierderi de presiune:



### Instrucțiuni pentru sigilare:

