

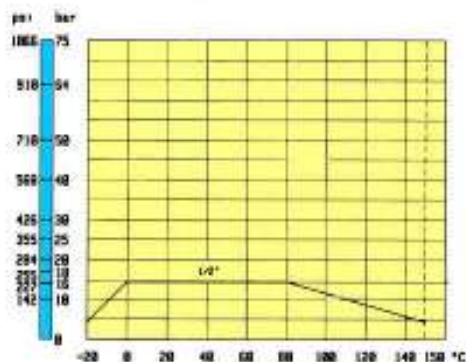
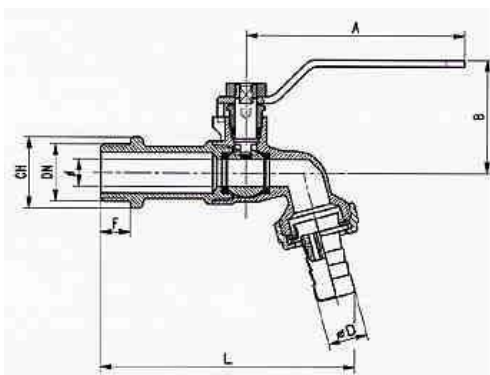


**PRESTCOM
Instal**



Art 248/A & 246/A

**ROBINET DE GOLIRE CU SFERĂ,
CORP ALAMĂ CU RACORD
PORTFURTUN, PN 16 DN 1/2"-1"**



CARACTERISTICI:

Robineți de golire cu racord portfurtun, suprafață cromată, etanșare PTFE, acționare manuală cu levier, conexiune la capete cu filet tip **EXTERIOR-PORTFURTUN**.

Acești robineți sunt produși și testați conform normei ISO 9001:2000 și pot fi utilizați în numeroase domenii de activitate, acolo unde fluidul vehiculat este compatibil cu materialele de execuție:

- ✚ uzine termice - apă caldă sau rece, apă menajeră;
- ✚ instalații hidraulice - fluide comprimate;
- ✚ instalații pneumatice - aer comprimat;
- ✚ aplicații industriale și agricole;
- ✚ rețele de distribuție pentru apă și fluide tehnice;

Robineții corespund prescripțiilor **PED 97/23/CE** și nu sunt marcate CE conf. Art. 3 Par. 3 și se pot utiliza pentru fluide din grupa celor nepericuloase (Tab. 9).

MATERIALE:

Corp: Alamă EN12165 CW617N nichelată
Presetupă și tijă: Alamă CW617N
Sferă: Alamă CW617N cromată dur
Garnituri tijă: PTFE duritate 55-60 shore D
Garnituri sferă: PTFE duritate 55-60 shore D
Levier: oțel FE P 11 UNI 5867-65 galvanizat cu manșon de protecție PVC
Piuliță: oțel galvanizat
Filet metric UNI ISO 228/1 (DIN 259)
Etanșare asamblare semicorpi: tip „Loctite”
Suprafața exterioară: sablată și nichelată

CONDIȚII DE LUCRU:

Conf. diagramei presiune-temperatură

Temperatura max. 100°C

Presiunea max.: 16 bar

*Valorile din tabele sunt informative și se pot modifica fără notificare prealabilă;

ART.	248/A	246/A
DN (trecerea) mm	1/2" (10)	3/4" (12) 1" (15)
L mm	93	117,5 143,5
B mm	41,5	43 50
F mm	11	13 13
CH mm	24	29 36
A mm	80	90 110
øD mm	14,5	21 26
Greutate (g)	190	325 550