



PRESTCOM
Instal



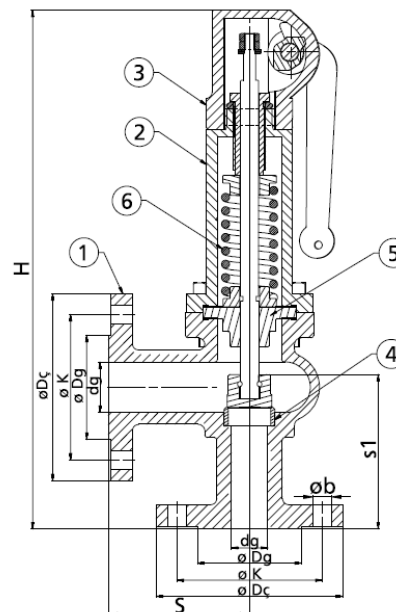
CE
1783



01.12.2012



**SUPAPĂ DE SIGURANȚĂ CU ARC,
DESCHIDERE PROPORȚIONALĂ,
CORP FONTĂ CU FLANȘE,
PN 16 DN 25-100**



RATING PRESIUNE TEMPERATURA	
°C	-20...+300
PN	16

DESIGN	TS 494
Flanșe executate conf.	ISO 7005-1
Teste	TS 494

T-1520

APLICATII
* apă caldă/rece
* apă supraîncălzită
* abur saturat și supraîncălzit
* aer comprimat
* fluide, exclusiv acizi sau inflamabile

MATERIALE		
Nr. Crt.	Descriere	Material
1	Corp	Fontă GGG40.3
2	Capac	Fontă GGG40.3
3	Arc	Oțel de arc
4	Etanșare	Oțel inox
5	Disc	Oțel inox
6	Tijă	Oțel inox

SUPAPĂ DE SIGURANȚĂ CU ARC - DESCHIDERE PROPORȚIONALĂ								
PN	16							
DN	25	32	40	50	65	80	100	
Dimensiuni robinet	H	383	402	413	430	519	584	636
	S1	100	105	115	125	145	155	175
Dimensiuni flanșe	D	115	140	150	165	185	200	220
	g	68	78	88	102	122	138	158
	b	16	18	20	22	24		
Greutate	kg	9,8	11,7	13,8	17	26,5	29,9	48

* Valorile din tabele sunt informative și se pot modifica fără notificare prealabilă