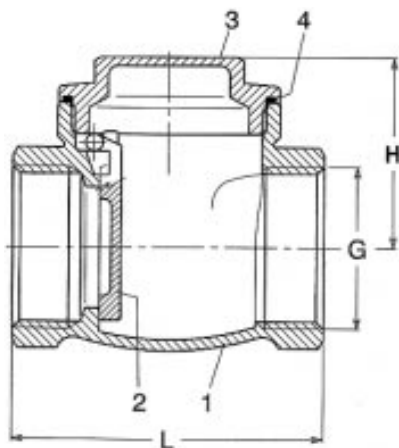




**PRESTCOM
Instal**



**CLAPET REȚINERE,
CORP ALAMĂ FI-FI
PN 10 DN 3/8" ... 4"
ETANȘARE NBR**



CARACTERISTICI:

Art 60A

Clapeți reținere corp alamă, etanșare cauciuc, conexiune la capete cu filet tip **INTERIOR-INTERIOR**.

Aceste armături sunt produse și testate conform normei ISO 9001:2000 și pot fi utilizați în numeroase domenii de activitate, acolo unde fluidul vehiculat este compatibil cu materialele de execuție:

- ✚ uzine termice - apă caldă sau rece, apă menajeră;
- ✚ instalații hidraulice - fluide comprimate;
- ✚ instalații pneumatice - aer comprimat;
- ✚ aplicații industriale și agricole;
- ✚ rețele de distribuție pentru apă și fluide tehnice;

Supapele corespund prescripțiilor **PED 97/23/CE** (nu sunt marcate CE conf. Art. 3 Par. 3) și se pot utiliza pentru fluide din grupa celor nepericuloase (Tab. 9).

MATERIALE:

Corp: Alamă EN12165 CW617N

Capac: Alamă EN12165 CW617N

Disc: Alamă EN12165 CW617N

Garnitură de închidere: NBR

Garnitură capac: fibre termorezistente

Filet metric UNI ISO 228/1 (DIN 259)

Etanșare asamblare semicorpuri: tip „Loctite”

CONDIȚII DE LUCRU:

Conf. diagramei presiune-temperatură

Temperatura max. 90°C

Presiunea max.: 10 bar DN 3/8" ... 2"
6 bar DN 2 1/2" ... 4"

*Valorile din tabele sunt informative și se pot modifica fără notificare prealabilă;

ART.	60/A									
DN (trecerea) mm	3/8" (12)	1/2" (15)	3/4" (20)	1" (25)	1 1/4" (32)	1 1/2" (40)	2" (50)	2 1/2" (65)	3" (78)	4" (98)
L mm	47	47	55	65	76	83	98	117	135	164
H mm	32	32	35	40	47	51	59	68	77	91
h mm	10	15	20	25	33	37	47	55	70	90
Greutate (g)	160	180	230	350	460	725	1010	1480	2350	3800